

**DISSET
ODISEO**



COMPACTADORAS HORIZONTALES DE GRAN CAPACIDAD

Ficha Técnica

Ref. SMR0185 / SMR0190

Rev.15/03/2023

DISSET ODISEO S.L.

info@dissetodiseo.com

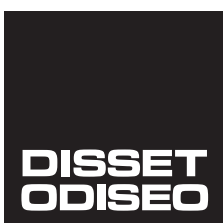
T. 900 17 17 00

www.dissetodiseo.com

FICHA TÉCNICA

Ficha técnica / Compactadoras horizontales de gran capacidad

1_ Descripción 3
2_ Características..... 3
3_ Especificaciones técnicas 4



DISSET ODISEO S.L.
info@dissetodiseo.com
T. 900 17 17 00

1. DESCRIPCIÓN

SMR0185 y SMR0190 son perfectamente adecuadas para grandes tiendas, almacenes, empresas industriales y centros logísticos que necesiten una compactadora totalmente automática y de gran capacidad. El diseño de la compactadora es una solución perfecta cuando el espacio es limitado. El material puede introducirse de forma continua mientras que las balas terminadas se atan y expulsan automáticamente.

El bajo nivel de ruido y las diversas opciones de introducción de material mejoran el entorno de trabajo. Esto también permite la instalación de las máquinas en casi en cualquier lugar.

El control automático de densidad asegura balas bien comprimidas y bien conformadas con el mayor peso posible.

Fáciles de usar y con un control táctil intuitivo, el panel permite configuraciones rápidas de parámetros de compactación e indica el estado técnico de la compactadora.

Los materiales de desecho pueden rellenarse desde ambos lados (parte posterior como por la parte superior).

2. CARACTERÍSTICAS



La gran abertura de entrada permite una introducción eficiente de material voluminoso de forma continua.



El dispositivo de atado automático ata las pacas firmemente, con un bajo consumo de alambre de acero.



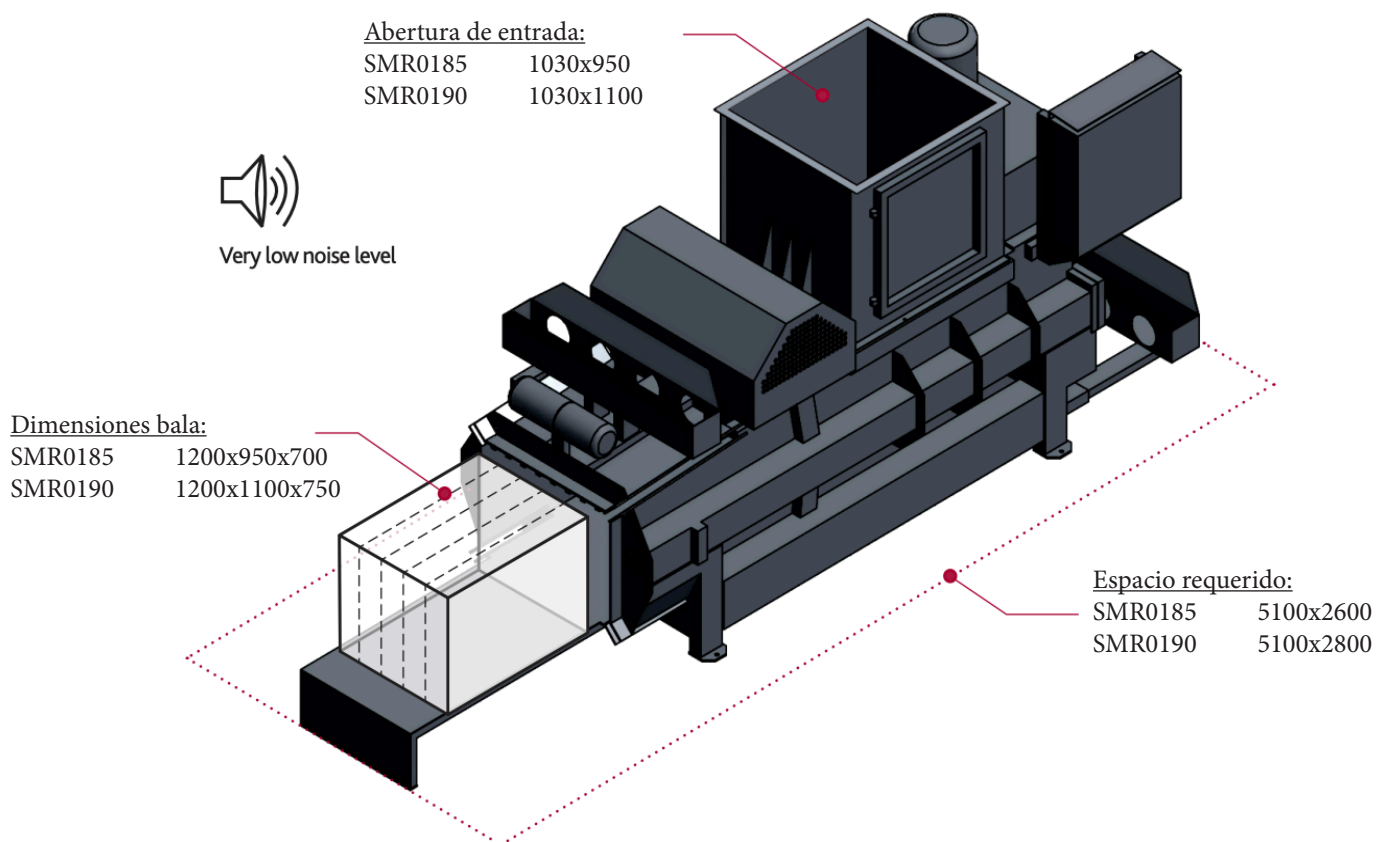
El canal de empacado se ajusta automáticamente para mantener una densidad de bala alta y constante.



El sistema PLC tiene un panel táctil donde se puede ajustar la fuerza de prensado, la longitud de bala, etc.

3. ESPECIFICACIONES TÉCNICAS

| MODELO | SMR0185 | SMR0190 |
|---|--------------------|--------------------|
| Dimensiones (LxAxH) (mm) | 3700 x 1800 x 2200 | 3700 x 2000 x 2200 |
| Espacio requerido (mm) | 5100 x 2600 | 5100 x 2800 |
| Abertura de entrada (mm) | 1030 x 950 | 1030 x 1100 |
| Volumen de entrada (m ³) | 0,69 | 0,85 |
| Rendimiento de volumen (m ³ /h) | 58 | 71 |
| Máx. rendimiento de peso con 35 kg/m ³ (ton/h) | Hasta 2,0 | Hasta 2,5 |
| Máx. rendimiento de peso con 60 kg/m ³ (ton/h) | Hasta 3,2 | Hasta 4,0 |
| Dimensiones bala (mm) | 1200 x 950 x 700 | 1200 x 1100 x 750 |
| Rango de ajuste de longitud bala (mm) | 600–1600 | 600–1600 |
| Número de bridas | 4 | 4 |
| Peso de bala (kg) | 250–350 | 350–450 |



Declaración de conformidad CE



Disset Odiseo S.L.

c/ Montcada 12

08130 Santa Perpetua de Mogoda (Barcelona),
España

En representación del fabricante Bramidan A/S., declaran que, de acuerdo con el Consejo de la CE, los artículos citados más abajo cumplen los requisitos esenciales de seguridad e higiene de la Directiva Europea de Maquinaria 2006/42/CE y el Real Decreto RD 1644/2008.

Descripción del artículo:

Compactadoras horizontales de gran capacidad

Referencia del artículo / referencia fabricante:

SMR0185 / HC30

SMR0190 / HC40

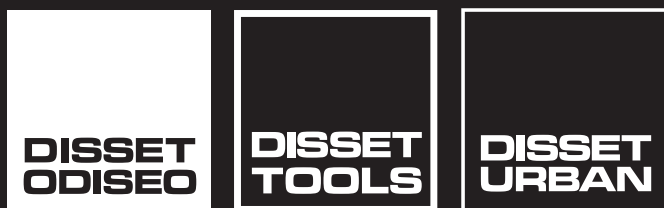
Directiva europea aplicada:

2006/42/CE, RD 1644/2008

Fecha y lugar de la declaración: Barcelona, 15 de Marzo de 2023

Firma:

Nombre: David Guzmán (Ingeniero Técnico)



DISSET ODISEO S.L.

info@dissetodiseo.com

T. 900 17 17 00

DEPARTAMENTO TÉCNICO

tecnico@dissetodiseo.com

DEPARTAMENTO COMERCIAL

comercial@dissetodiseo.com

www.dissetodiseo.com