

**DISSET  
ODISEO**



## **VOLTEADOR DE BIDONES DE 200 L PARA GRÚA**

Ficha Técnica

---

Ref. MSA3163 / MSA3165

Rev.15/03/2023

**DISSET ODISEO S.L.**

info@dissetodiseo.com

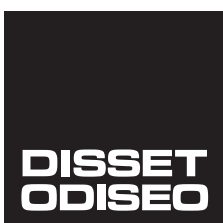
T. 900 17 17 00

[www.dissetodiseo.com](http://www.dissetodiseo.com)

# Ficha técnica / Volteador de bidones de 200l para grúa

**Gracias por adquirir nuestro producto. El propietario/operador debe leer y comprender este manual de instrucciones. Lea este manual de instrucciones completamente antes de utilizarlo. Comprenda completamente y siga todas las instrucciones de seguridad. En caso de pérdida, póngase en contacto con su proveedor local para obtener una nueva copia. Si se pierde la calcomanía de advertencia/caución de la unidad, póngase en contacto con su proveedor local para obtener una nueva copia.**

1_ Descripción .....	3
2_ Instrucciones de seguridad / precauciones.....	3
3_ Control diario .....	3
4_ Nombre de las piezas .....	3
5_ Operando con la mesa elevadora .....	5



**DISSET ODISEO S.L.**  
info@dissetodiseo.com  
T. 900 17 17 00

## 1. DESCRIPCIÓN

El volteador de bidones de 200lts para grúa está accionado por una palanca manual. Este simple y efectivo dispositivo es capaz de voltear 360° un bidón de 200 litros. El dispositivo totalmente mecánico se monta en las horquillas de la carretilla de forma muy rápida. Consulte con nuestro departamento comercial para medidas especiales.

Características:

- Capacidad de carga hasta 350Kg.
- Volteo de 360° mediante palanca.
- Fabricado en acero de alta resistencia.
- Tornillos prisioneros para bloqueo en horquilla.

## 2. INSTRUCCIONES DE SEGURIDAD / PRECAUCIONES

- No sobrecargue el volteador con una carga superior a la especificada en este manual. El barril se debe fijar en su posición media para evitar posible daños y mal funcionamiento.
- No permanecer debajo del volteador cuando este esté cargado y se esté moviendo.
- No usar el volteador cuando se detecte alguna anomalía o mal funcionamiento.

## 3. INSTRUCCIÓN DE USO

- Asegurarse bien la unión entre el marco del volteador y el gancho de la grúa.
- Posicionar la abrazadera en horizontal de acuerdo con el barril, situar el barril dentro de la abrazadera, y enganchar la cadena al gancho fijo del otro extremo de la abrazadera. Asegurarse de que el barril está bien sujeto.
- Una vez fijado el barril este se puede girar 90° en el modelo con giro manual.

## 4. ESPECIFICACIONES TÉCNICAS, LISTADO DE PIEZAS Y DISEÑO

### ESPECIFICACIONES TÉCNICAS

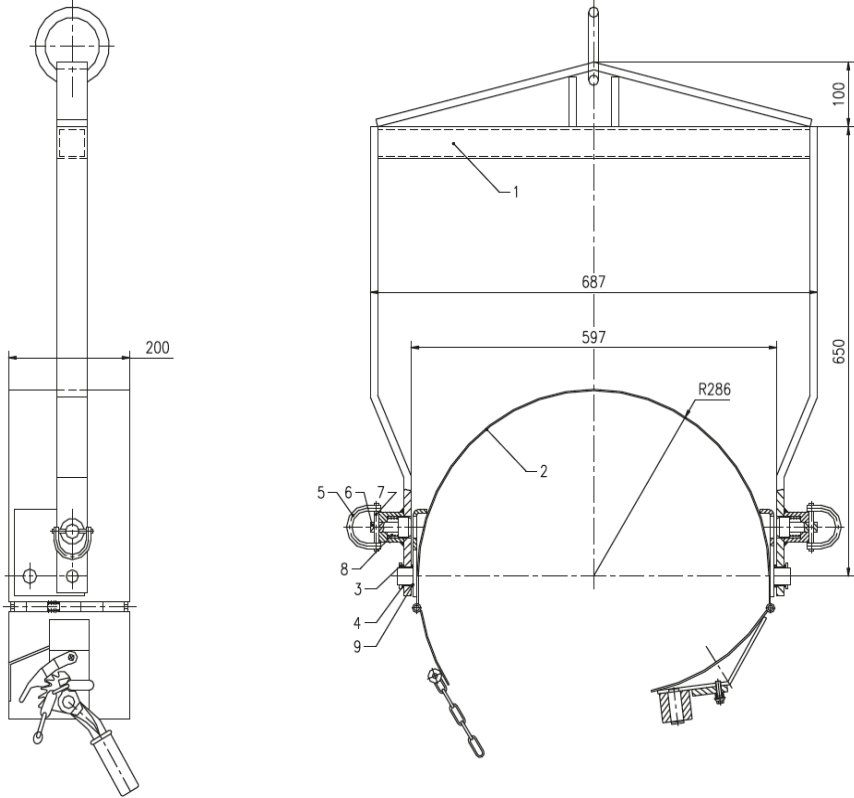
Modelo	MSA3163	MSA3165
Longitud (mm)	890	940
Anchura (mm)	687	838
Altura (mm)	200	225
Diámetro (mm)	Ø572	Ø572
Peso neto (kg)	20	45
Capacidad de carga (L)	350	350

### LISTADO DE PIEZAS

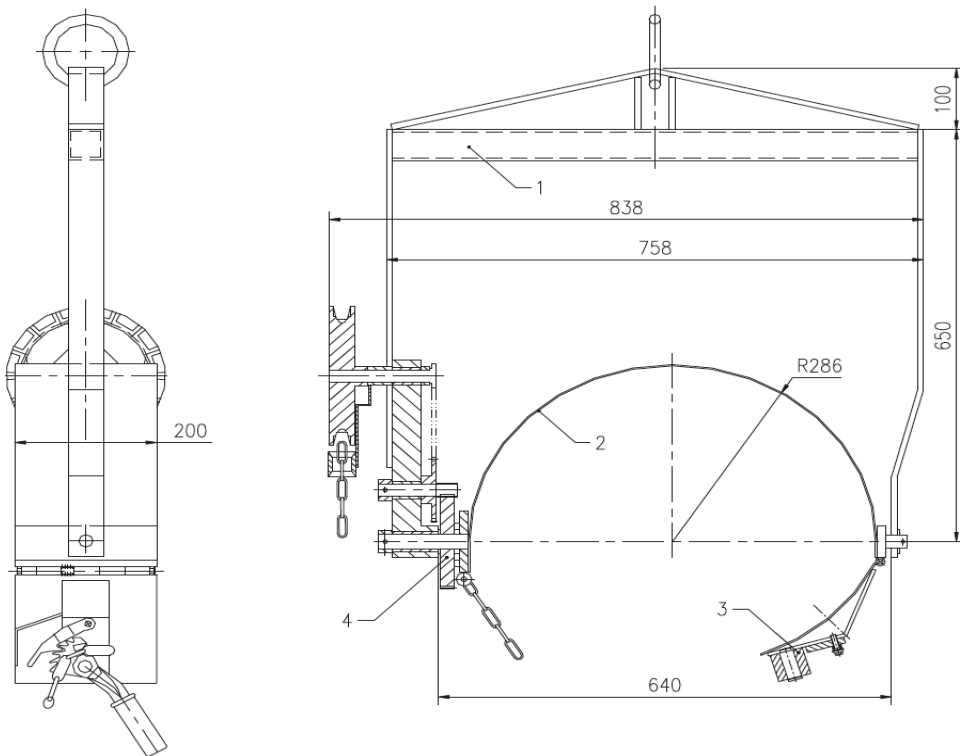
- 1- Marco
- 2- Abrazadera
- 3- Gancho
- 4- Conjunto rotador
- 5- Conjunto engranajes
- 6- Rueda de cadena

DISEÑO

MSA3163

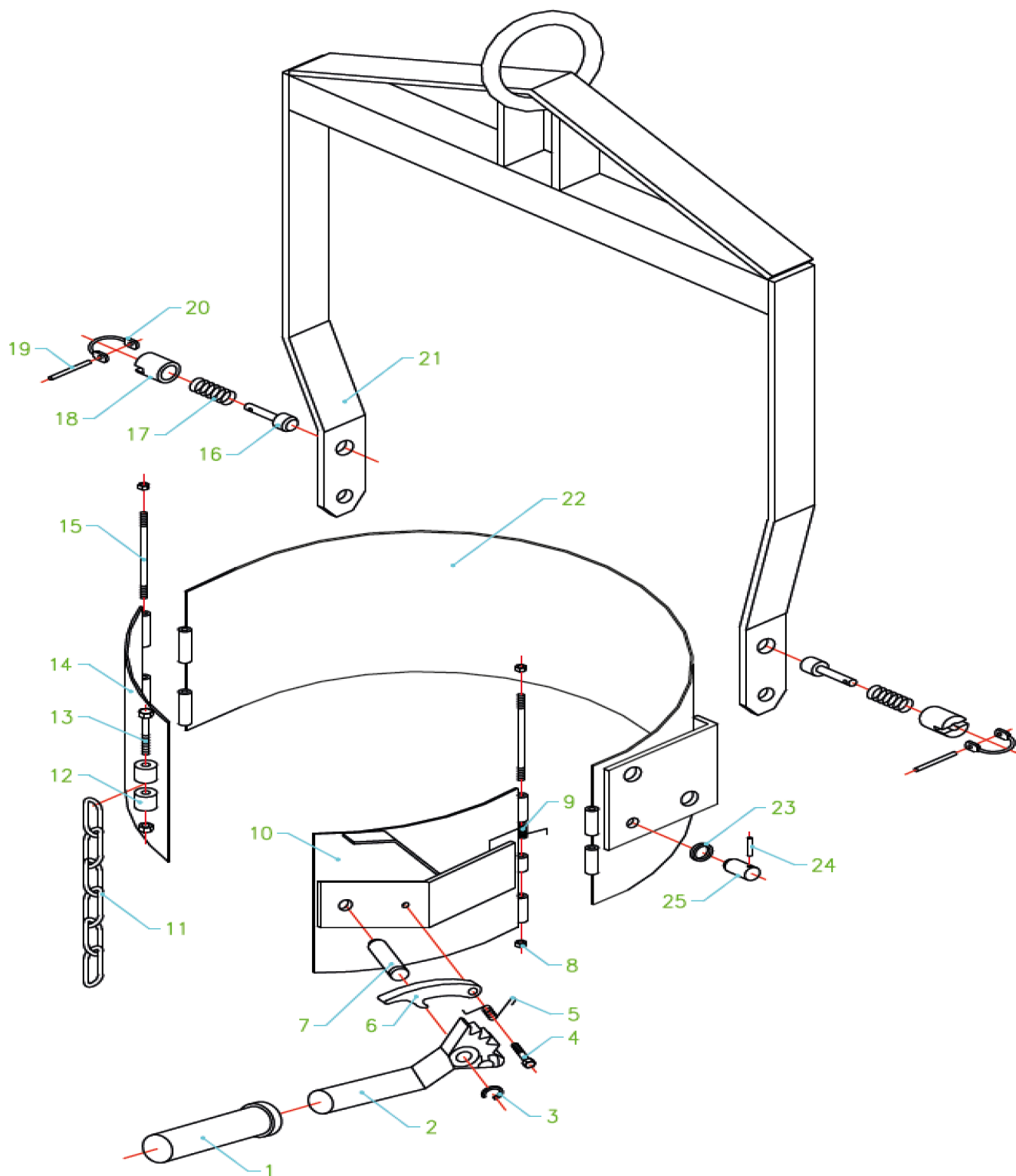


MSA3165



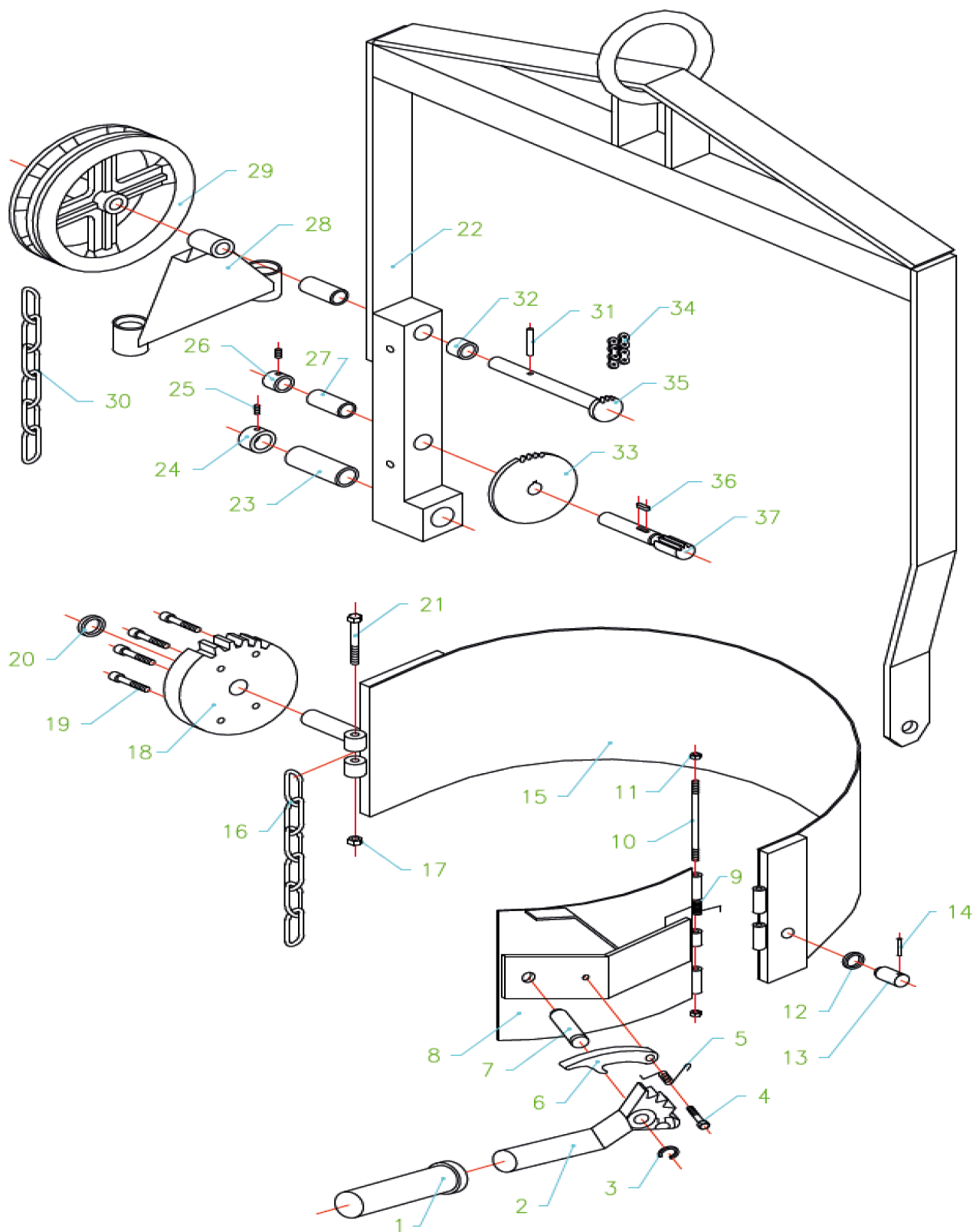
## 5. DESPIECE Y LISTA DE PIEZAS

MODELO MSA3163



N.º	Description	Qty.	Dimensión (mm)	Peso (kg)
1	Rubber Bushing	1		0.05
2	Geared Spanner	1		1.05
3	Retaining Ring	1	Ø20	
4	Hex Bolt	1	M8×30	
5	Torsional Spring	1		
6	Geared Hook	1		0.16
7	Pin Axles	1	Ø20	
8	Hex Nut	2	M8	
9	Torsional Spring	1		
10	Clamping Board	1		1
11	Chain	1		0.6
12	Ring	2		
13	Hex Bolt	1	M8×60	
14	Connecting Board	1		0.63
15	Double-head Bolt	2		
16	Sliding Pin	2		
17	Spring	2		
18	Bush	2		
19	Pin	2		
20	Handle	2		
21	Hoist Unit	1		10.7
22	Hook Unit	1		5.26
23	Separated Ring	2	Ø5×30	
24	Spring Pin	2		
25	Pin Axles	2		

MODELO MSA3165



N.º	Description	Qty.	Dimensión (mm)	Peso (kg)
1	Rubber Bushing	1		0.05
2	Geared Spanner	1		1.05
3	Retaining Ring	1	Ø20	
4	Hex Bolt	1	M8×30	
5	Torsional Spring	1		
6	Geared Hook	1		0.16
7	Pin Axles	1		
8	Clamping Ring	1		1
9	Torsional Spring	1		
10	Double-head Bolt	1		
11	Hex Nut	2	M8	
12	Separated Ring	1		
13	Pin Axles	1		
14	Spring Pin	1	Ø5×30	
15	Hoop Unit	1		6.5
16	Chain	1		0.8
17	Hex Nut	1	M8	
18	Big Gear	1		2.8
19	Inner Hex Screw	4	M8×25	
20	Separated Ring	1		
21	Hex Screw	2	M8×60	
22	Hoist Unit	1		16
23	Bush	1		
24	Aligning Ring	1		
25	Inner Hex Locking Screw	2	M6	
26	Aligning Ring	1		
27	Bush	2		
28	Chain Limiting Rack	1		0.8
29	Chain Wheel	1		3.5
30	Chain	1		3
31	Spring Pin	1	Ø5×30	
32	Separated Ring	1		
33	Chain Wheel	1		0.45



## Declaración de conformidad CE



**Disset Odiseo S.L.**

c/ Montcada 12

08130 Santa Perpetua de Mogoda (Barcelona),

España

En representación del fabricante Changzhou Yi-Lift Material Handling Equipment Co. Ltd., declaran que, de acuerdo con el Consejo de la CE, los artículos citados más abajo cumplen los requisitos esenciales de seguridad e higiene de la Directiva Europea de Maquinaria 2006/42/CE y el Real Decreto RD 1644/2008.

**Descripción del artículo:**

Volteador de bidones de 200 l para grúa

**Referencia del artículo / referencia fabricante:**

MSA3163/ LM800

MSA3165/ LG800

**Directiva europea aplicada:**

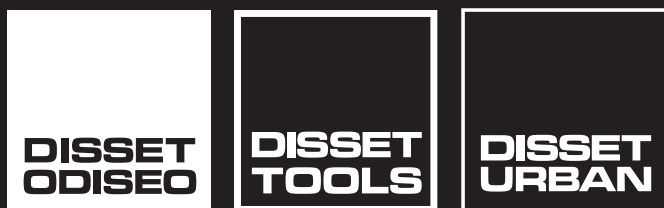
2006/42/CE, RD 1644/2008

Fecha y lugar de la declaración: Barcelona, 15 de Marzo de 2023

Firma:

DISSET ODISEO S.L.  
c/ Montcada, 12  
08130 Santa Perpetua de Mogoda (Barcelona)  
España  
www.dissetodiseo.com  
Tel: 900 17 17 00

Nombre: David Guzmán (Ingeniero Técnico)



**DISSET ODISEO S.L.**

info@dissetodiseo.com

T. 900 17 17 00

**DEPARTAMENTO TÉCNICO**

tecnico@dissetodiseo.com

**DEPARTAMENTO COMERCIAL**

comercial@dissetodiseo.com

[www.dissetodiseo.com](http://www.dissetodiseo.com)