



POSICIONADOR DE BIDONES MONTADO EN HORQUILLAS

Ficha Técnica

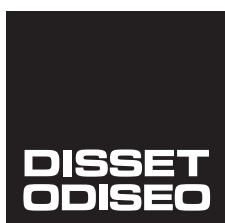
Ref. LG2027 / LG2028

Rev.15/03/2023

Ficha técnica / Posicionador de bidones montado en horquillas

Nota: El propietario/operador debe leer y comprender este manual de instrucciones antes de utilizar la grúa y la mesa basculante.

- 1_ Descripción 3
- 2_ Uso..... 3
- 3_ Funcionamiento 3
- 4_ Especificaciones técnicas 3



1. DESCRIPCIÓN

El posicionador de bidones para carretilla 4 pines es el sistema más sencillo y compacto para manipular barriles de la posición horizontal a vertical y viceversa. De esta manera se consigue mover barriles de una manera rápida y económica. El dispositivo totalmente mecánico se monta en las horquillas de la carretilla de forma muy rápida. Consulte con nuestro departamento comercial para medidas especiales.

2. USO

Un medio único para manipular bidones de horizontal a vertical y viceversa sin salir del asiento de su carretilla elevadora.

Completamente mecánico en funcionamiento, puede ser utilizado para el transporte de bidones y para la descarga y carga de vehículos, soportes de tambores, bastidores de tambores, etc.

Apto para bidones de acero, 'L' y 'XL' de plástico de 210 litros de capacidad.

3. FUNCIONAMIENTO

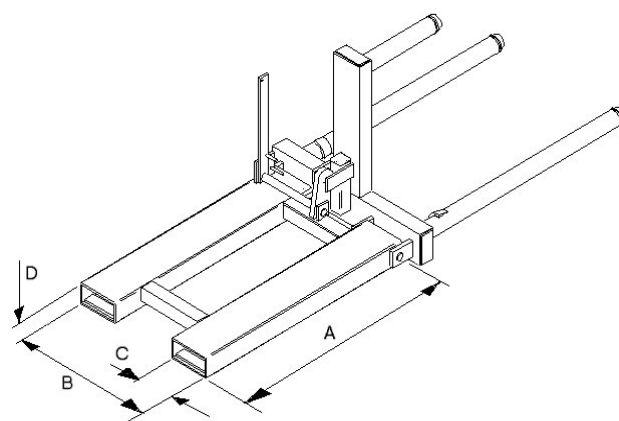
Para recoger los bidones de pie, baje el adaptador al suelo para que las púas estén bien apoyadas.

Tirando del cable de acero para retirar el pestillo, levante suavemente las horquillas hasta que las púas estén libres del suelo y colgando verticalmente. Acérquese el bidón y baje las púas por encima de él. Invierta el toro lentamente, al mismo tiempo baje suavemente las horquillas hasta que el bidón repose en el suelo en posición horizontal. Las púas se bloquearán automáticamente en esta posición.

El bidón puede ser levantado, transportado y cargado horizontalmente en un soporte para tambores o en un bastidor. Para cambiar la posición de un bidón de horizontal a vertical, el bidón debe moverse a la posición requerida y bajarse hasta el suelo. Tirando del cable de acero para soltar el pestillo, las horquillas se elevan lentamente mientras la carretilla se desplaza suavemente hacia delante. Esto elevará el tambor a la posición vertical.

4. ESPECIFICACIONES TÉCNICAS

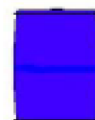
ARTÍCULO	LG2027	LG2028
Capacidad máx. (kg)	400	800
Tamaño max. de horquillas (mm) CxD	140x60	140x60
Longitud de horquillas (mm) A	900	900
Ancho de horquillas (mm) B	567	567
Peso (kg)	106	167
Tipo de bidón	1,2	1,2
Número de bidones	1	2



Tipos de bidones



Tipo 1, en acero



Tipo 2, anillo

Declaración de conformidad CE



Disset Odiseo S.L.

c/ Montcada 12

08130 Santa Perpetua de Mogoda (Barcelona),

España

En representación del fabricante Contact Poweriser Ltd., declaran que, de acuerdo con el Consejo de la CE, los artículos citados más abajo cumplen los requisitos esenciales de seguridad e higiene de la Directiva Europea de Maquinaria 2006/42/CE y el Real Decreto RD 1644/2008.

Descripción del artículo:

Posicionador de bidones montado en horquillas

Referencia del artículo / referencia fabricante:

LG2027 / FDPF-1

LG2028 / FDPF-2

Directiva europea aplicada:

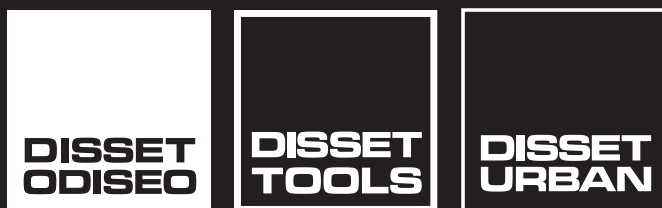
2006/42/CE, RD 1644/2008

Fecha y lugar de la declaración: Barcelona, 15 de Marzo de 2023

Firma:



Nombre: David Guzmán (Ingeniero Técnico)



DISSET ODISEO S.L.

info@dissetodiseo.com

T. 900 17 17 00

DEPARTAMENTO TÉCNICO

tecnico@dissetodiseo.com

DEPARTAMENTO COMERCIAL

comercial@dissetodiseo.com

www.dissetodiseo.com