

**DISSET  
ODISEO**

FICHA TÉCNICA



# COMPACTADORA DE TEXTILES

Ficha Técnica

---

Ref. SMR0145

Rev. 25/11/2020

**DISSET ODISEO S.L.**

info@dissetodiseo.com

T. 900 17 17 00

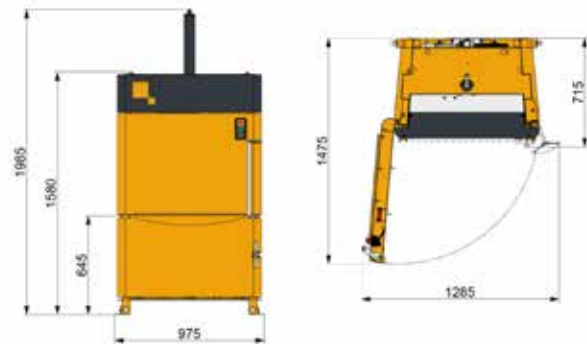
[www.dissetodiseo.com](http://www.dissetodiseo.com)

## 1. CARACTERÍSTICAS

- La compactadora SMR0145 está fabricada especialmente para compactar productos textiles. Gracias a su interior sin pintura ni ganchos de retención, normalmente usados para evitar el rebote de otros materiales, como cartón y plástico, la SMR0145 compacta ropa y otros materiales textiles sin dañarlos ni mancharlos.
- La compactadora tiene un sistema que evita la sobrecarga de la cámara de llenado.
- Las balas compactadas de material son fáciles de transportar, con unas dimensiones de 700 x 500 x 350-650 mm. También son fáciles de apilar, y se pueden extraer automáticamente, tanto al suelo como a una transpaleta.
- La SMR0145 es mucho más silenciosa que otras compactadoras.

## 2. ESPECIFICACIONES TÉCNICAS

Modelo	SMR0145	
Tamaño de bala	(mm)	770 x 500 x 600
Peso bala	(kg)	25-80
Apertura	(mm)	770 x 460
Motor	(kW)	1,5
Fuerza de prensado	(T)	4
Tiempo ciclo	(s)	28
Dimensiones máquina	(mm)	975 x 715 x 1985
Peso neto	(kg)	300
Carrera cilindro	(mm)	650
Sistema embalaje		Cuerda
Cantidad cuerdas		2
Luz llenado máximo		Sí
Eyección de bala		Automática



Nuestras compactadoras cumplen con los estándares europeos más altos. La última norma de seguridad EN16500 prescribe un nivel de seguridad muy alto para todas las funciones esenciales de las compactadoras.

## Declaración de Conformidad CE



**Disset Odiseo S.L.**  
c/ Provença 292  
08008 Barcelona,  
España

en representación del fabricante **Bramidan A/S**, declaran que, de acuerdo con el Consejo de la CE, los artículos citados más abajo cumplen los requisitos esenciales de seguridad e higiene de la Directiva de Maquinaria 2006/42/CE.

**Descripción del artículo:**  
Compactadora Vertical

**Referencia del artículo:**  
SMR0145

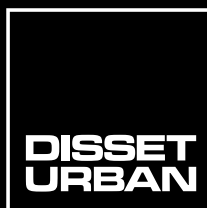
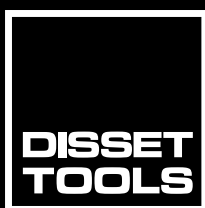
**Directiva europea aplicada:**  
2006/42/CE

Barcelona, 17 de Noviembre de 2020

Firma:

DISSET ODISEO  
c/ Montserrat, 18  
Sant Joan de Vilatorrada - 08130  
08130 - Barcelona  
NIF B66072253  
www.dissetodiseo.com  
info@dissetodiseo.com  
Tel. 900 17 17 00

Nombre: David Guzmán (Responsable Departamento Técnico)



**DISSET ODISEO S.L.**

info@dissetodiseo.com

**T. 900 17 17 00**

**DEPARTAMENTO TÉCNICO**

tecnico@dissetodiseo.com

**DEPARTAMENTO COMERCIAL**

comercial@dissetodiseo.com

**www.dissetodiseo.com**