

**DISSET  
ODISEO**



# GRANULADORA DE POLIESTIRENO EXPANDIDO

Ficha Técnica

---

Ref. SMR0090

Rev. 25/11/2020

**DISSET ODISEO S.L.**

info@dissetodiseo.com

T. 900 17 17 00

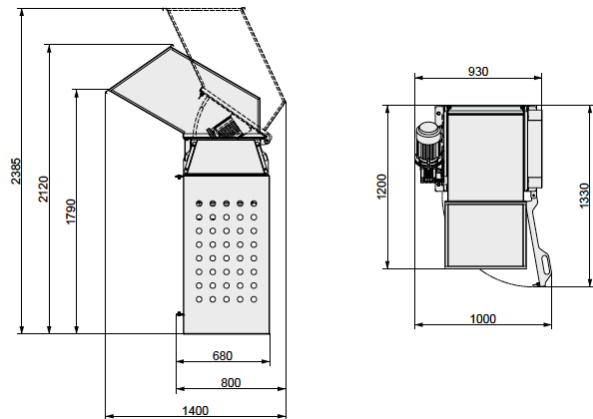
[www.dissetodiseo.com](http://www.dissetodiseo.com)

## 1. CARACTERÍSTICAS

- La granuladora de poliestireno expandido SMR0090 está diseñada para granular residuos de porexpan de todo tipo, directamente en una bolsa de plástico. Reduce aproximadamente el tamaño ocupado a un 33%, y hace más cómodo su transporte.
- La cámara de acero no permite que la bolsa estalle o se rompa. La granuladora está hecha de acero galvanizado.
- Las bolsas de residuo granulado son fáciles de extraer y cambiar.
- A elegir entre 3 tamices de 10, 30 y 50 mm, obteniendo un producto final de diferente tamaño.

## 2. ESPECIFICACIONES TÉCNICAS

Modelo	SMR0090	
Alimentación	(mm)	3x 400V, 50 Hz 16A
Abertura llenado	(mm)	548x552
Motor	(kW)	1,5
Dimensiones máquina	(mm)	1000x1400x2120
Peso neto	(kg)	235
Ratio de granulado	(m3/h)	
Tamiz 10 mm		3/1
Tamiz 30 mm		8/3
Tamiz 50 mm		23/9



## Declaración de conformidad CE



**Disset Odiseo S.L.**

c/ Montcada 12

08130 Santa Perpetua de Mogoda (Barcelona),  
España

en representación del fabricante Bramidan AS, declaran que, de acuerdo con el Consejo de la CE, los artículos citados más abajo cumplen los requisitos esenciales de seguridad e higiene de la Directiva de Maquinaria 2006/42/CE.

**Descripción del artículo:**

Granuladora de poliestireno expandido (Porexpan)

**Referencia del artículo:**

SMR0090

**Directiva europea aplicada:**

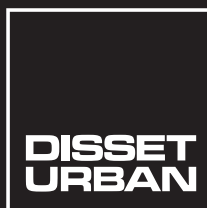
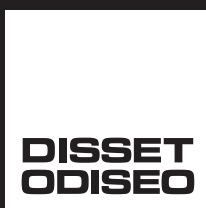
2006/42/CE, RD 1644/2008

Barcelona, 27 de Enero de 2021

Firma:



Name: David Guzmán (Ingeniero Técnico)



**DISSET ODISEO S.L.**

info@dissetodiseo.com

T. 900 17 17 00

**DEPARTAMENTO TÉCNICO**

tecnico@dissetodiseo.com

**DEPARTAMENTO COMERCIAL**

comercial@dissetodiseo.com

[www.dissetodiseo.com](http://www.dissetodiseo.com)