

**DISSET
ODISEO**

FICHA TÉCNICA



COMPACTADORA DE BARRILES

Ficha Técnica

Ref. SMR0070

Rev. 25/11/2020

DISSET ODISEO S.L.

info@dissetodiseo.com

T. 900 17 17 00

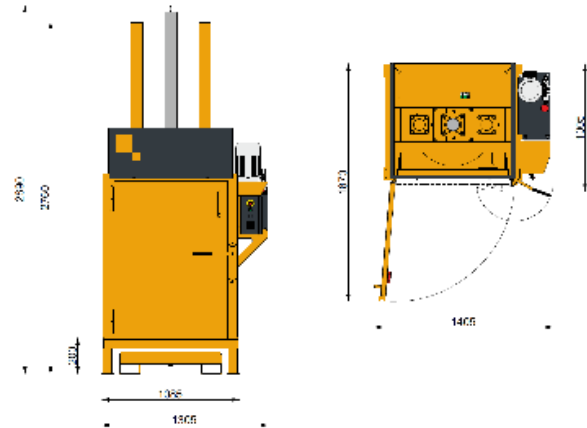
www.dissetodiseo.com

1. CARACTERÍSTICAS

- La compactadora de barriles SMR0070 está fabricada especialmente para compactar barriles hasta un 90% con un alto nivel de seguridad.
- La prensa tiene unos pinchos diseñados para perforar la parte superior de los barriles, extrayendo el aire del interior.
- La compactadora de barriles compacta sin problemas barriles sin contenido explosivo de hasta 200 litros.
- Se ofrece como accesorio una bandeja para recoger líquidos que puedan haber goteado al prensar.

2. ESPECIFICACIONES TÉCNICAS

Modelo	SMR0070	
Alimentación	(mm)	400V, 50 Hz 16A
Peso bala	(kg)	25-80
Abertura	(mm)	600x950
Motor	(kW)	40
Fuerza de prensado	(T)	16
Tiempo ciclo	(s)	45
Dimensiones máquina	(mm)	1305x1005x2890
Peso neto	(kg)	640
Carrera cilindro	(mm)	985
Altura carga	(mm)	200



Nuestras compactadoras cumplen con los estándares europeos más altos. La última norma de seguridad EN16500 prescribe un nivel de seguridad muy alto para todas las funciones esenciales de las compactadoras.

Declaración de Conformidad CE



Disset Odiseo S.L.
c/ Provença 292
08008 Barcelona,
España

en representación del fabricante **Bramidan A/S**, declaran que, de acuerdo con el Consejo de la CE, los artículos citados más abajo cumplen los requisitos esenciales de seguridad e higiene de la Directiva de Maquinaria 2006/42/CE.

Descripción del artículo:
Compactadora de Barriles

Referencia del artículo:
SMR0070

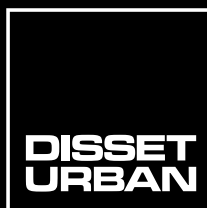
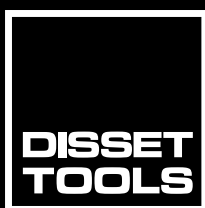
Directiva europea aplicada:
2006/42/CE

Barcelona, 17 de Noviembre de 2020

Firma:



Nombre: David Guzmán (Responsable Departamento Técnico)



DISSET ODISEO S.L.

info@dissetodiseo.com

T. 900 17 17 00

DEPARTAMENTO TÉCNICO

tecnico@dissetodiseo.com

DEPARTAMENTO COMERCIAL

comercial@dissetodiseo.com

www.dissetodiseo.com