



## **TRANSPALETA MANUAL DE BALANZA 2000Kg**

<b>Referencias</b>	<b>Fecha de revisión</b>
TH0002	24.01.2008

## 1. DESCRIPCIÓN

Transpaleta manual para 2000 kg con balanza

Construida en chapa de acero plegada que aporta una gran robustez

Equipada con rueda de timón en goma y rodillos en wulkollan.

El sistema de elevación se realiza mediante una bomba hidráulica de simple efecto, equipada con una válvula de sobrecarga.

La elevación se produce bombeando con el timón, y el descenso al liberar la válvula del grupo hidráulico, con lo que se consigue un descenso uniforme.

Tirador ergonómico para su fácil manipulación.

Balanza con unidad de carga 1Kg y una tolerancia de +/- 2Kg. Cuadro de funciones que permite hasta 10 escalados y sumas parciales y total.

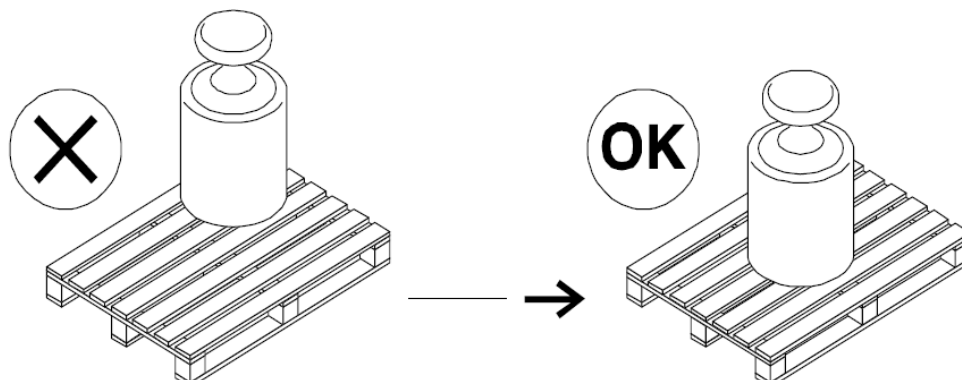
Resistente al agua y al polvo según norma IP65.

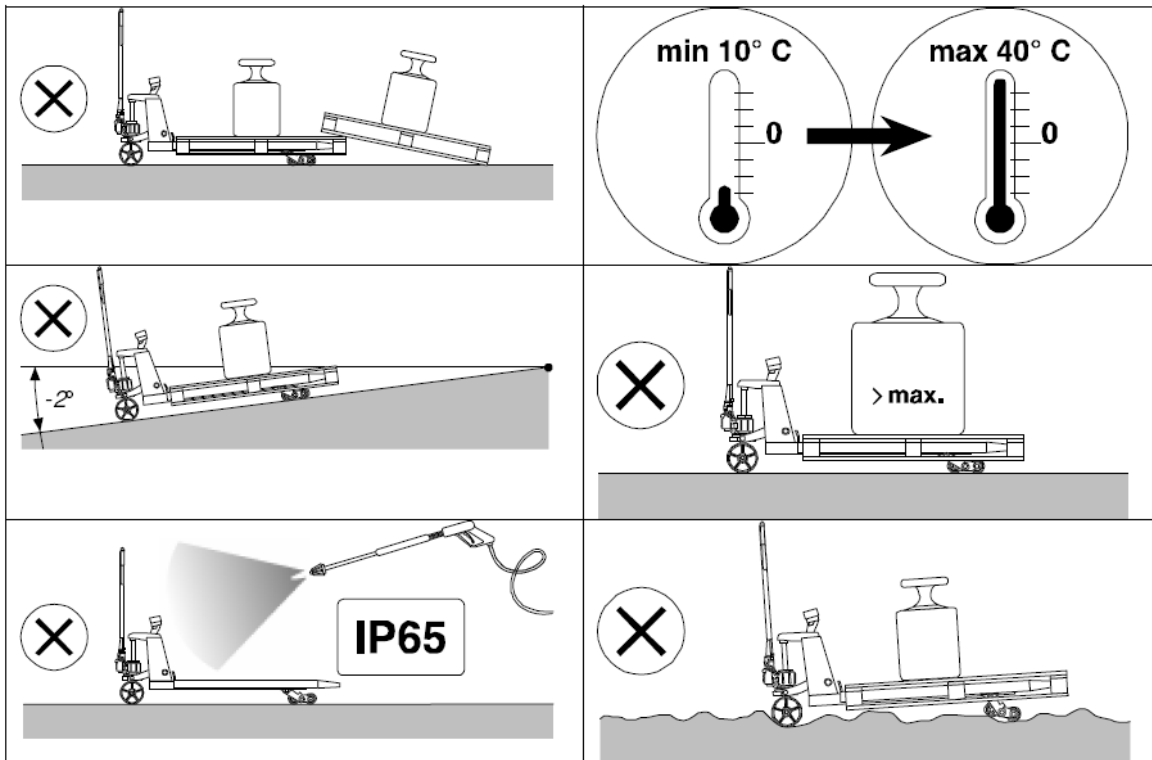
Disponible también con impresora.

Rango de temperaturas de trabajo de -20°C a +40°C.

## 2. INSTRUCCIONES DE SEGURIDAD

- El operario debe leer y entender el manual y todas las señales de advertencia de la transpaleta antes de empezar a usarlo.
- No usar la transpaleta sin previamente tener los conocimientos adecuados.
- Revisar e inspeccionar la elevación de las horquillas antes de usar la transpaleta. Poner especial atención a las ruedas, el timón, las horquillas y la palanca de descenso.
- No usar la transpaleta en pendiente.
- Cuando las horquillas estén subiendo o bajando, no permitir que ninguna persona se sitúe bajo ellas, pase entre ellas o se suba a ellas.
- Cuando la carga sea elevada o transportada es recomendable que no haya ninguna persona a menos de 600mm de la transpaleta.
- No sobrepasar la carga máxima especificada en este manual.
- El peso de la carga se debe distribuir entre las dos horquillas. No usar únicamente una horquilla. El centro de gravedad de la carga debe estar en el centro de las dos horquillas.
- Es recomendable el uso de guantes para una mejor protección durante el uso de la transpaleta.
- En caso de no usar la transpaleta mantener las horquillas en la posición más baja.
- En cualquier otra circunstancia el operario deberá tener mucho cuidado a la hora de usar la transpaleta.





### 3. ESPECIFICACIONES TÉCNICAS

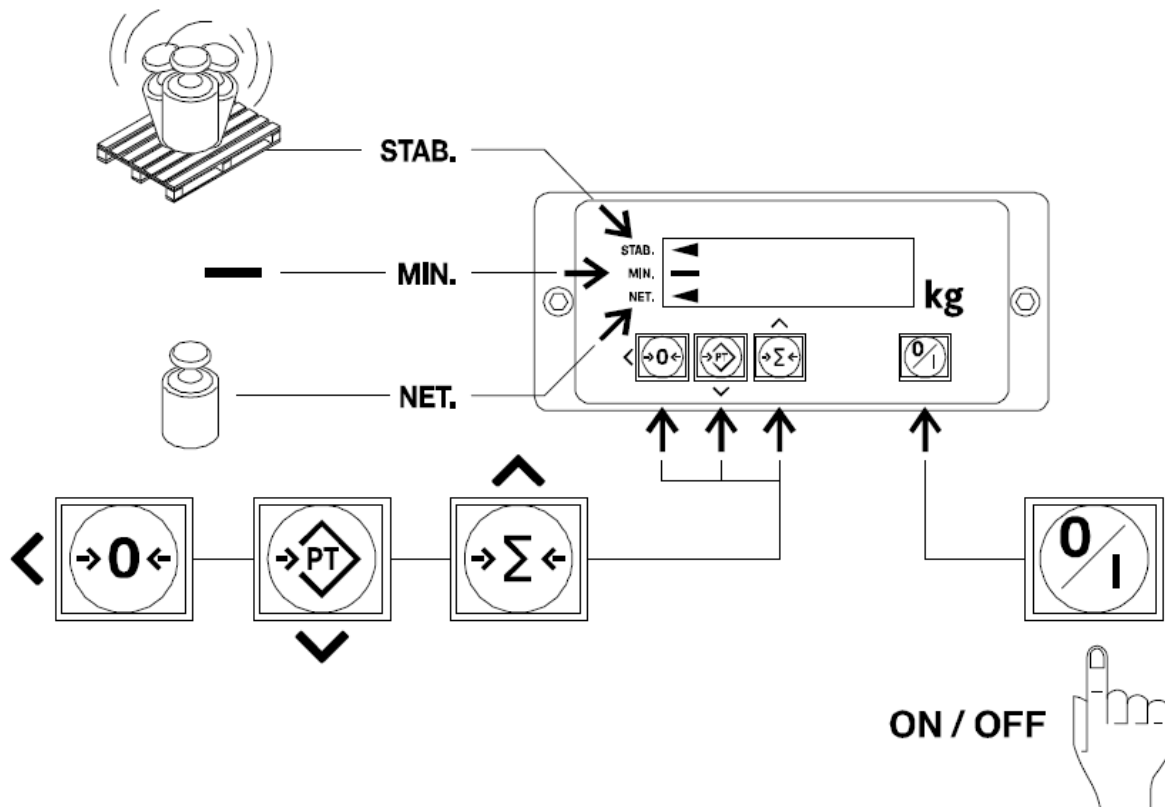
Referencia	TH0002
Capacidad de carga (kg)	2.000
Altura de elevación máxima (mm)	200
Altura mínima de elevación (mm)	85
Altura del timón (mm)	1.000
Dimensiones horquillas (mm)	160x60
Longitud horquillas (mm)	1.150
Anchura total (mm)	540
Peso (kg)	240
Rodillos delanteros (∅ x espesor) (mm)	80x70
Diámetro rueda timón (mm)	200

#### 4. MANTENIMIENTO

- Revisar el nivel de aceite cada seis meses. El aceite puede ser del tipo hidráulico ISO VG32, con viscosidad entre 32cSt a 40°C. El volumen total de aceite recomendado es de unos 0,3 litros.
- Para conseguir que la transpaleta esté en buenas condiciones es necesario revisarlo diariamente. Poner especial atención a las ruedas, la cadena.
- Use aceite de motor o grasa para lubricar todas las partes móviles y con fricción. Hacerlo cada seis meses.
- Es posible que el aire entre dentro del circuito hidráulico del cilindro de la transpaleta, por lo que puede ocasionar que las acciones de elevación y descenso no funcionen correctamente. Para expulsar el aire, mantener la palanca de control de descenso en la posición más baja y accionar la palanca del timón arriba y abajo varias veces.

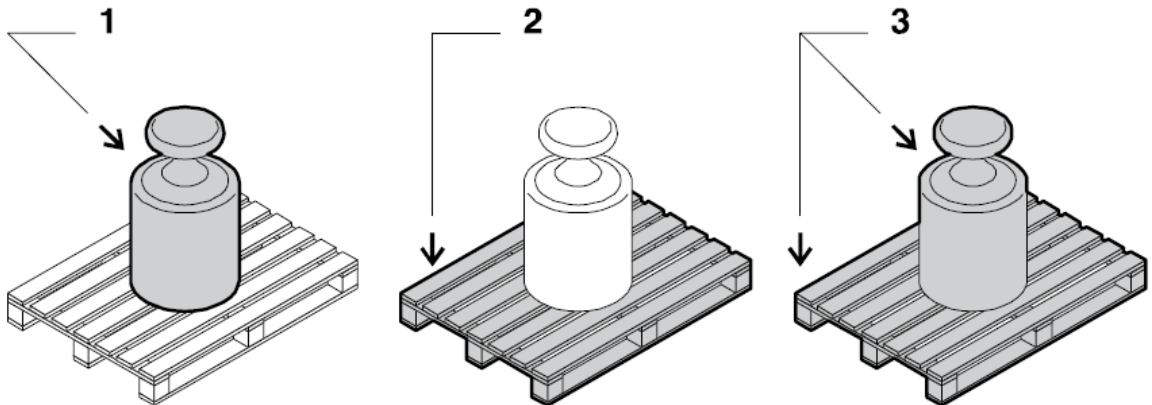
#### 5. FUNCIONAMIENTO DE LA BALANZA

- Esquema panel indicador

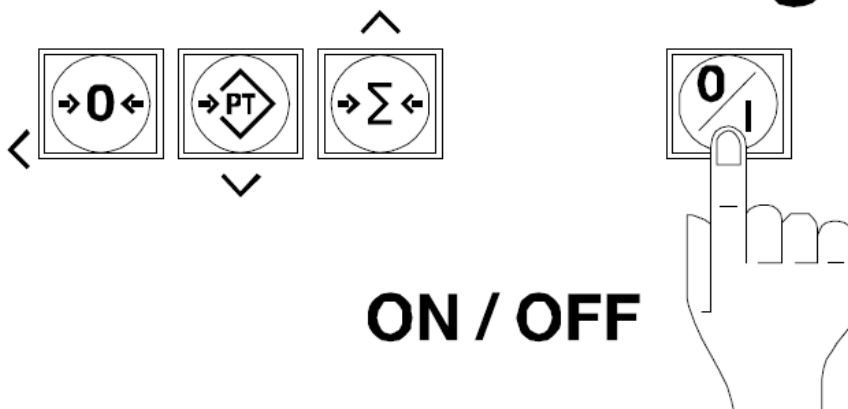


- Concepto de carga total:

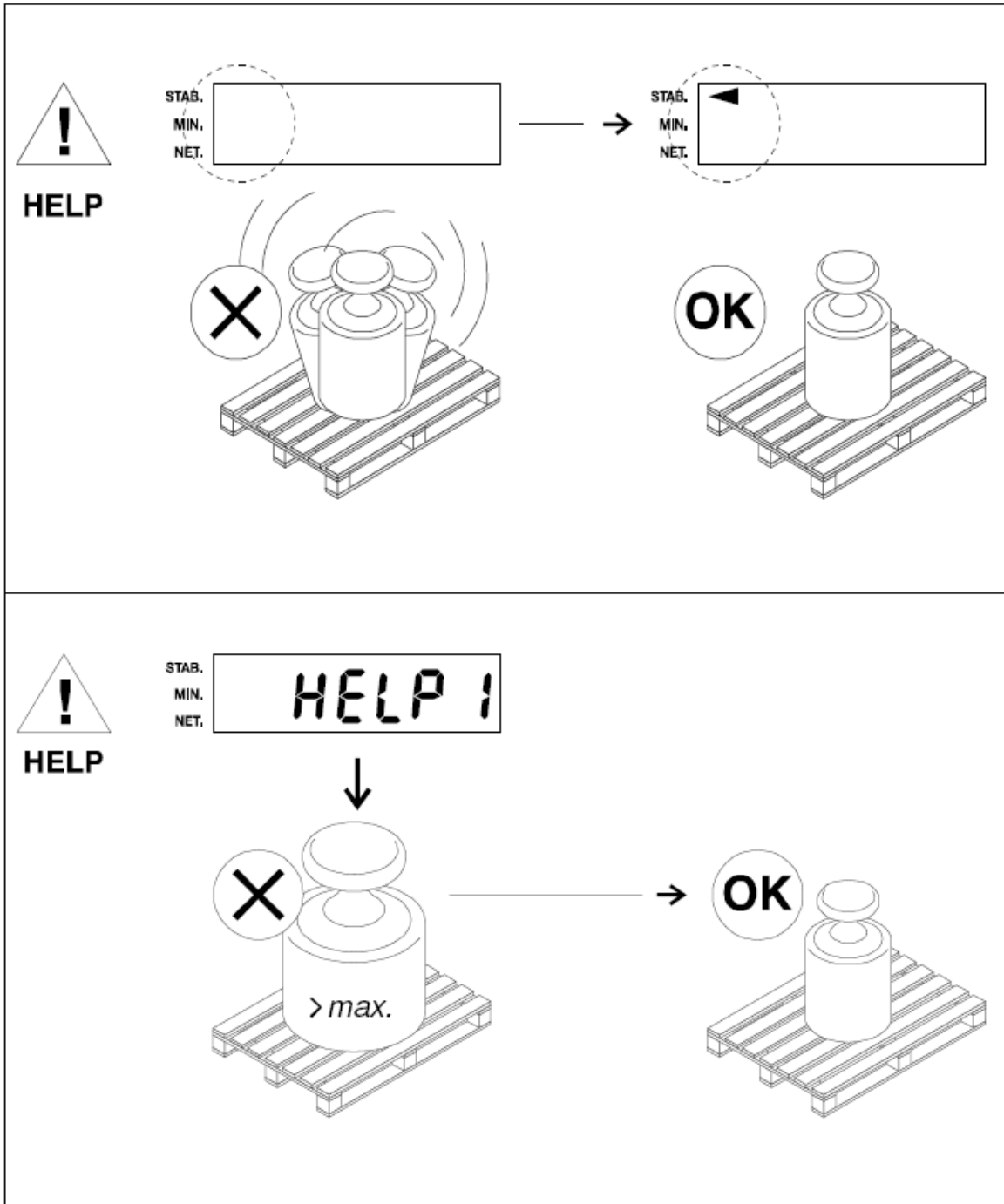
1. Neto + 2. Tara = TOTAL

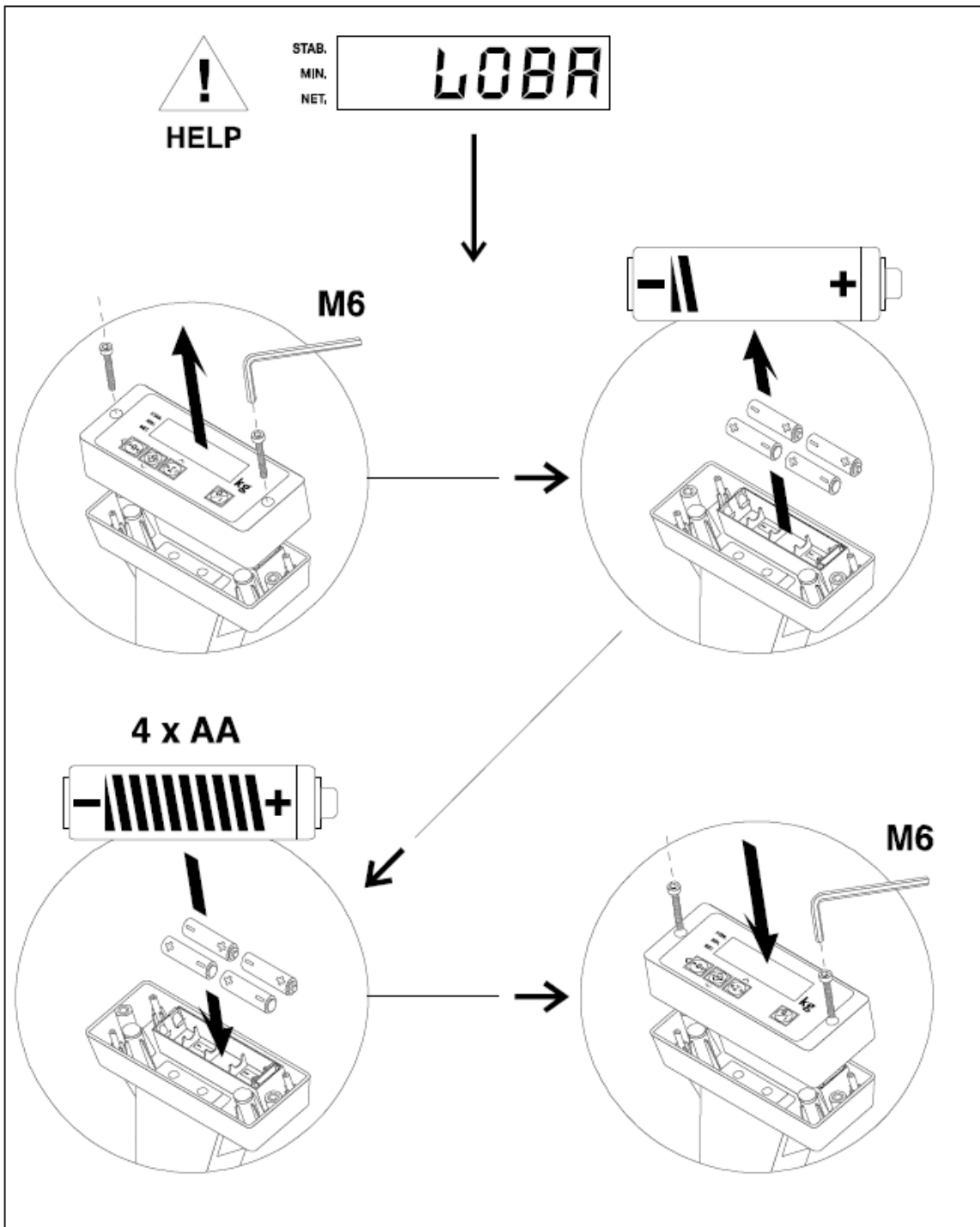


- Encendido y apagado

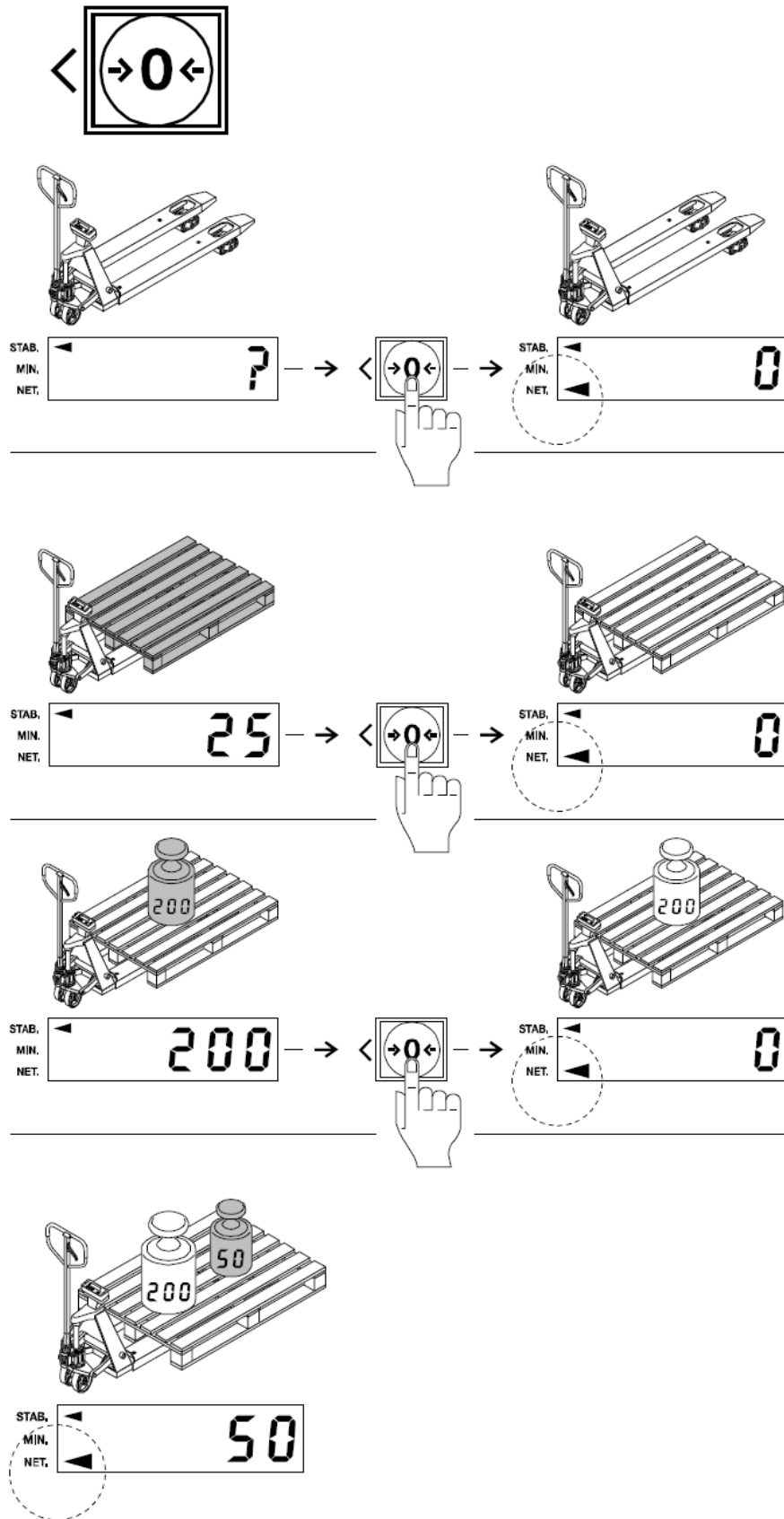


- Mensajes de errores

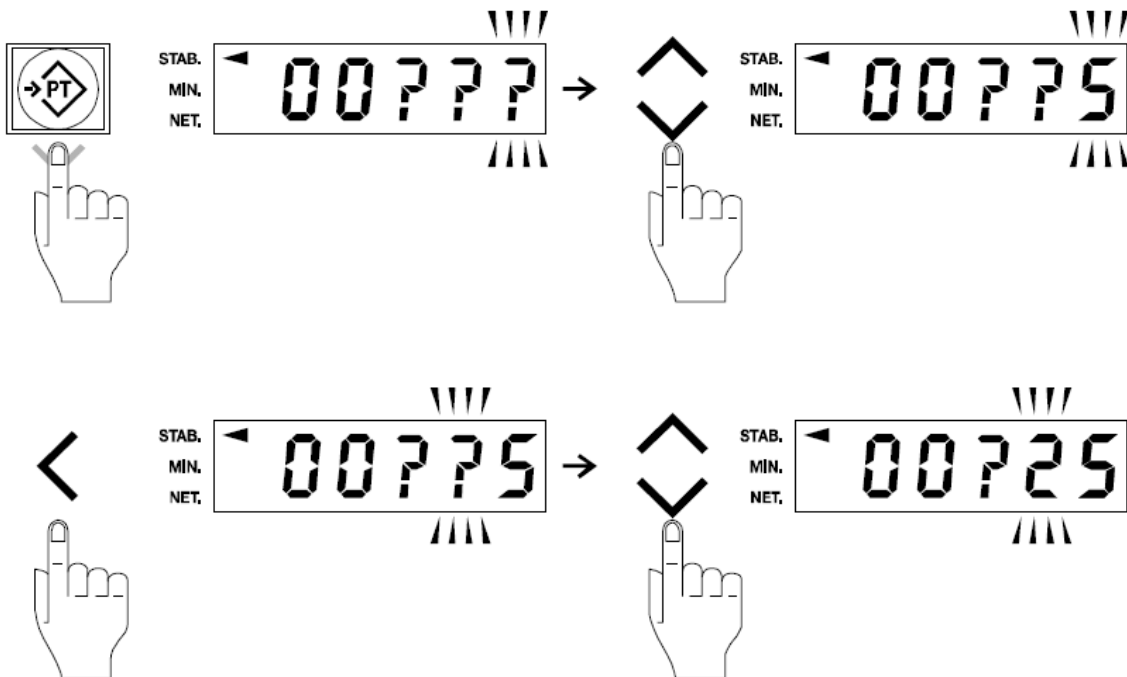
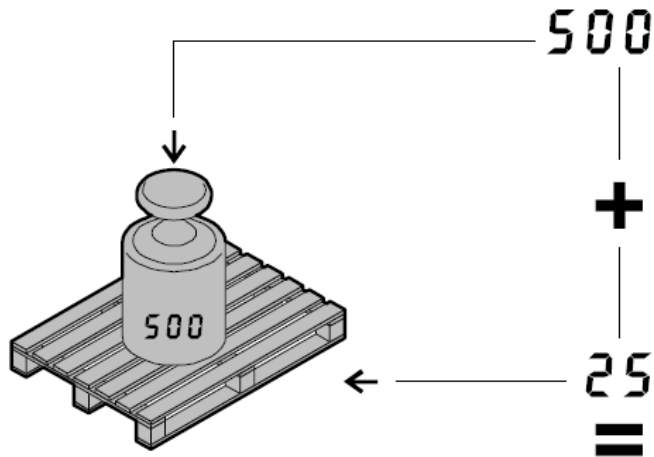
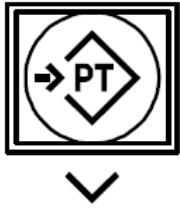




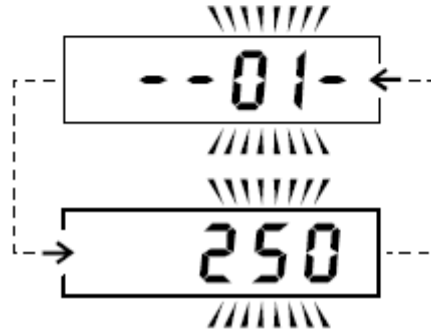
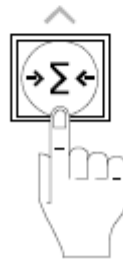
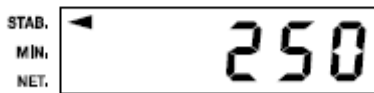
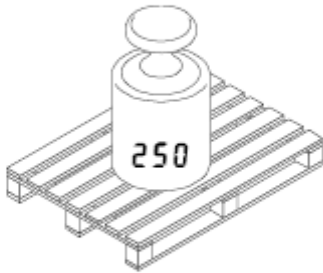
- Funciones de cero y tara



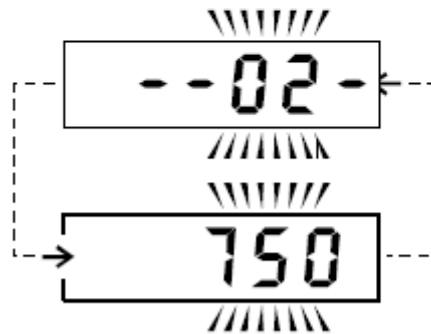
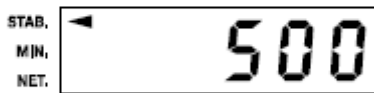
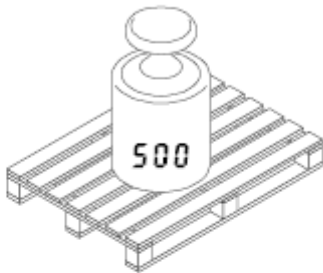
- Entrada de la tara



- Totalización de la carga

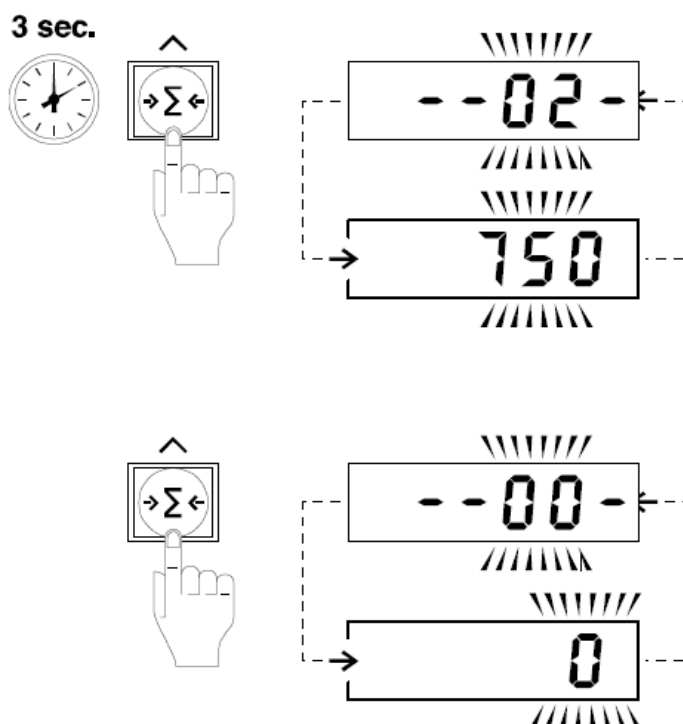


+



=

- Total y reset



## 6. TABLA DE RESOLUCION DE PROBLEMAS

Nº	PROBLEMA	CAUSAS	SOLUCION
1	Las horquillas no suben hasta la posición más alta.	- No hay suficiente aceite hidráulico.	- Reponga el aceite.
2	Las horquillas no se elevan.	- No hay aceite hidráulico. - Hay impurezas en el aceite hidráulico. - La cadena de la base del timón no está bien ajustada, quedando la válvula del hidráulico siempre abierta. - Entra aire en el circuito hidráulico.	- Rellene el aceite. - Cambie el aceite.  - Ajuste la arandela de la cadena.  - Expulse el aire.
3	Las horquillas no descienden.	- El émbolo o mástil están deformados, resultado de una carga no uniforme hacia un lateral o de una sobrecarga. - Las horquillas permanecieron en una posición elevada durante tiempo prolongado, y el émbolo en el exterior, produciéndose oxidación y atrancándose el hidráulico. - La cadena de la base del timón no está bien ajustada.	- Cámbielo por uno nuevo.  - Mantenga la mesa siempre en la posición mas baja. Preste atención a los engrases de la barra.  - Ajuste la arandela de la cadena.
4	Fugas hidráulicas.	- Juntas desgastadas o dañadas. - Grietas o pequeños poros.	- Cámbielas por unas nuevas. - Cámbielas por unas nuevas.

5	La transpaleta desciende sin la válvula de control de descenso actuando.	<ul style="list-style-type: none"> <li>- Las impurezas en el aceite no permiten cerrar la válvula de control de descenso.</li> <li>- Juntas desgastadas o dañadas, o piezas dimensionalmente pequeñas debido al desgaste.</li> <li>- Filtraciones de aire dentro del circuito hidráulico.</li> <li>- La válvula de control de descenso está dañada.</li> <li>- La cadena del timón está mal ajustada.</li> </ul>	<ul style="list-style-type: none"> <li>- Cámbielo por aceite nuevo.</li> <li>- Cámbielas por unas nuevas.</li> <li>- Purgar el cilindro según se explica en el apartado de mantenimiento.</li> <li>- Cámbiela por una nueva.</li> <li>- Ajuste la arandela de la cadena.</li> </ul>
---	--------------------------------------------------------------------------	------------------------------------------------------------------------------------------------------------------------------------------------------------------------------------------------------------------------------------------------------------------------------------------------------------------------------------------------------------------------------------------------------------------	-------------------------------------------------------------------------------------------------------------------------------------------------------------------------------------------------------------------------------------------------------------------------------------

NOTA: NO INTENTE REPARAR LA TRANSPALETA, SI USTED NO ESTA CAPACITADO O AUTORIZADO PARA HACERLO.

## 7. NORMATIVA

La transpaleta TH0002 es un modelo a seguir por las empresas en el cumplimiento de su responsabilidad de proporcionar un ambiente de trabajo cómodo y seguro de acuerdo con las directivas europeas.

Así mismo, cumple con las ISO 9001 / ISO 14001.