

## **VOLTEADOR DE BARRILES PARA CARRETILLA**

<b>Referencias</b>	<b>Fecha de revisión</b>
MSA4495, MSA4500	18.06.2011

Gracias por comprar y usar este volteador de barriles para carretilla elevadora. Para su seguridad y correcto uso por favor lea este manual detenidamente antes de usar el volteador.

Este manual ha sido escrito e impreso basado en la información técnica que se disponía en ese momento. El fabricante se reserva el derecho de modificar los datos incluidos en él.

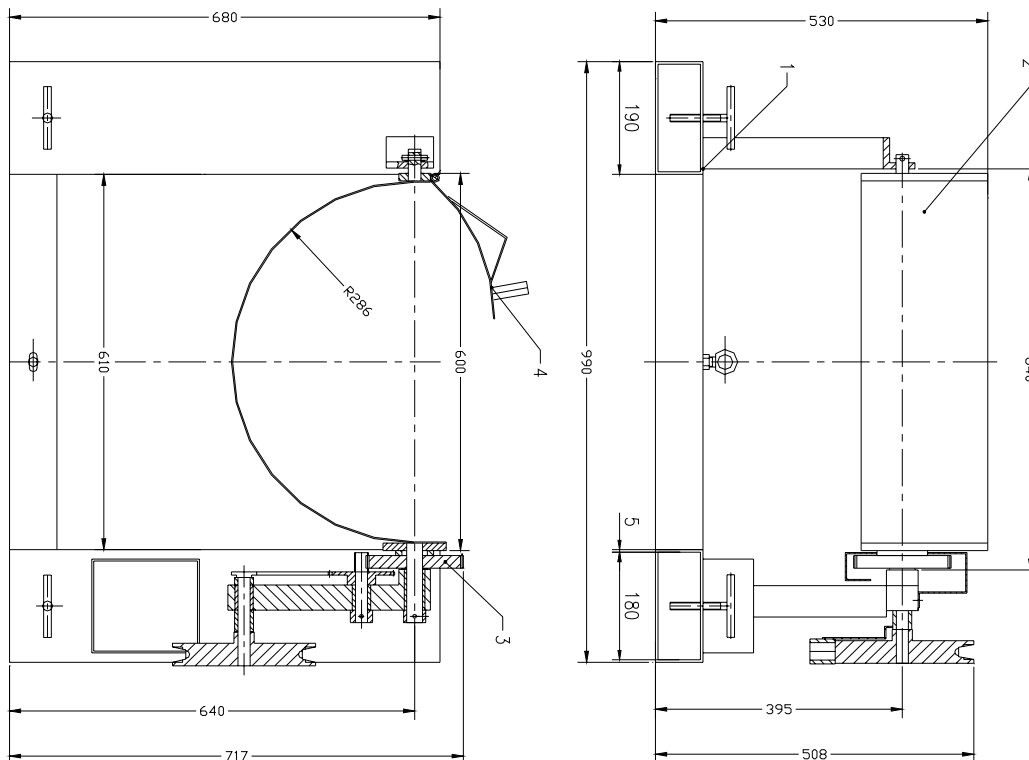
## 1. DESCRIPCIÓN

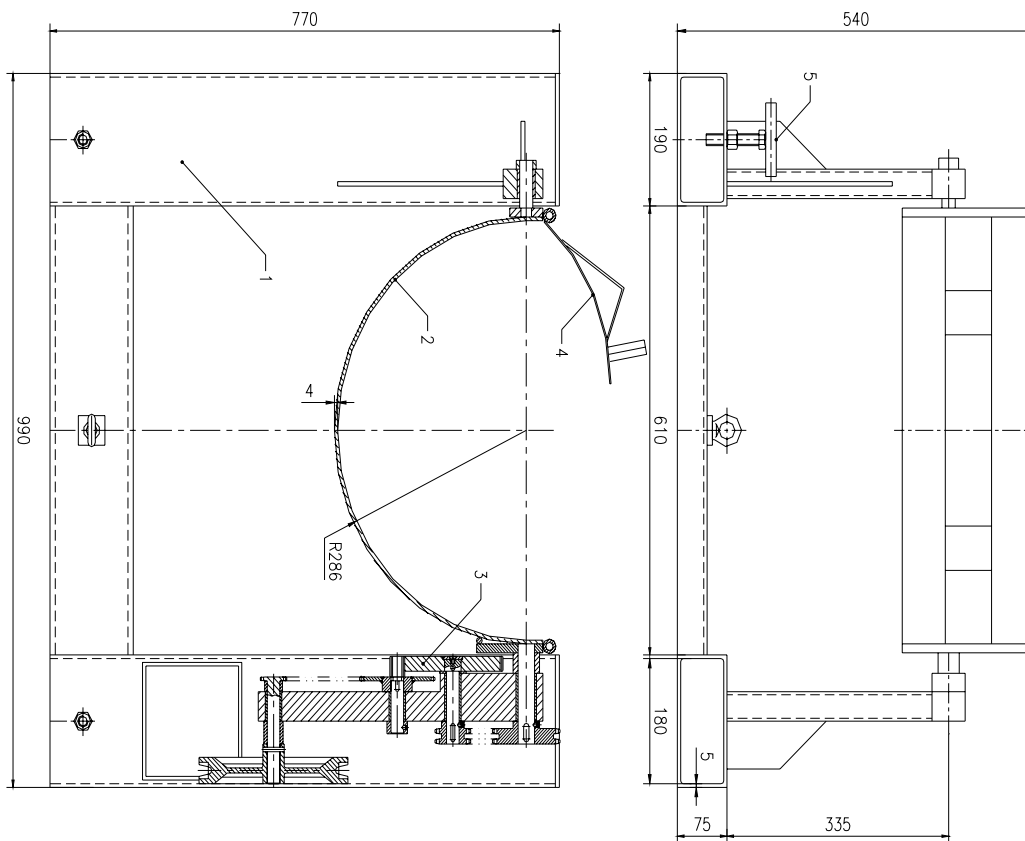
Este volteador de barriles para carretilla elevadora sirve para agarrar barriles y poder elevarlos, transportarlos y apilarlos. Además cuenta con la función volteo para vaciar su contenido desde la altura deseada. El volteador se usa con frecuencia en fábricas, almacenes, muelles y puertos.

## 2. ESPECIFICACIONES TÉCNICAS

Model	MSA4495	MSA4500
Capacidad (kg)	364	680
Longitud (mm)	990	990
Ancho (mm)	717	770
Altura (mm)	530	540
Ancho máx. de horquilla (mm)	190	190
Diámetro abrazadera (mm)	572	572
Peso neto (kg)	70	97

### Pluma modelo MSA4495



**Pluma modelo MSA4500**

**3. LISTA DE PIEZAS**

1. Estructura
2. Abrazadera
3. Reductor
4. Pinza de agarre
5. Tuerca de apriete a horquillas

**4. INSTRUCCIONES DE SEGURIDAD**

- No use este volteador cuando esté defectuoso o necesite repararse.
- No permanecer debajo del volteador cuando éste esté siendo usado con la carretilla elevadora.
- Nunca sobrepase la capacidad máxima especificada en este manual.
- La abrazadera debe agarrar el barril por su parte media cuando se necesite voltearlo.
- En caso de no utilizar el volteador el barril debe permanecer en la posición más baja.
- Cuando la carretilla elevadora esté en movimiento el barril debe estar en posición vertical para evitar chocar con el suelo y dañar los mecanismos del volteador.

## 5. INSTRUCCIONES DE USO

- Ajustar la anchura interna de las horquillas de la carretilla hasta 620mm. Una de las horquillas debe estar fija al plato de horquillas de la carretilla.
- Introducir las horquillas dentro de los huecos del volteador una de las horquillas debe estar fijada con la tuerca de apriete. Anclar la cadena de seguridad al mástil de la carretilla.
- Abrir la palanca de apriete totalmente.
- Avanzar con la carretilla hasta conseguir que el barril encaje dentro de la abrazadera. Cerrar la palanca de apriete y enganchar la cadena en ella. Girar la palanca de apriete hasta tensar la cadena.

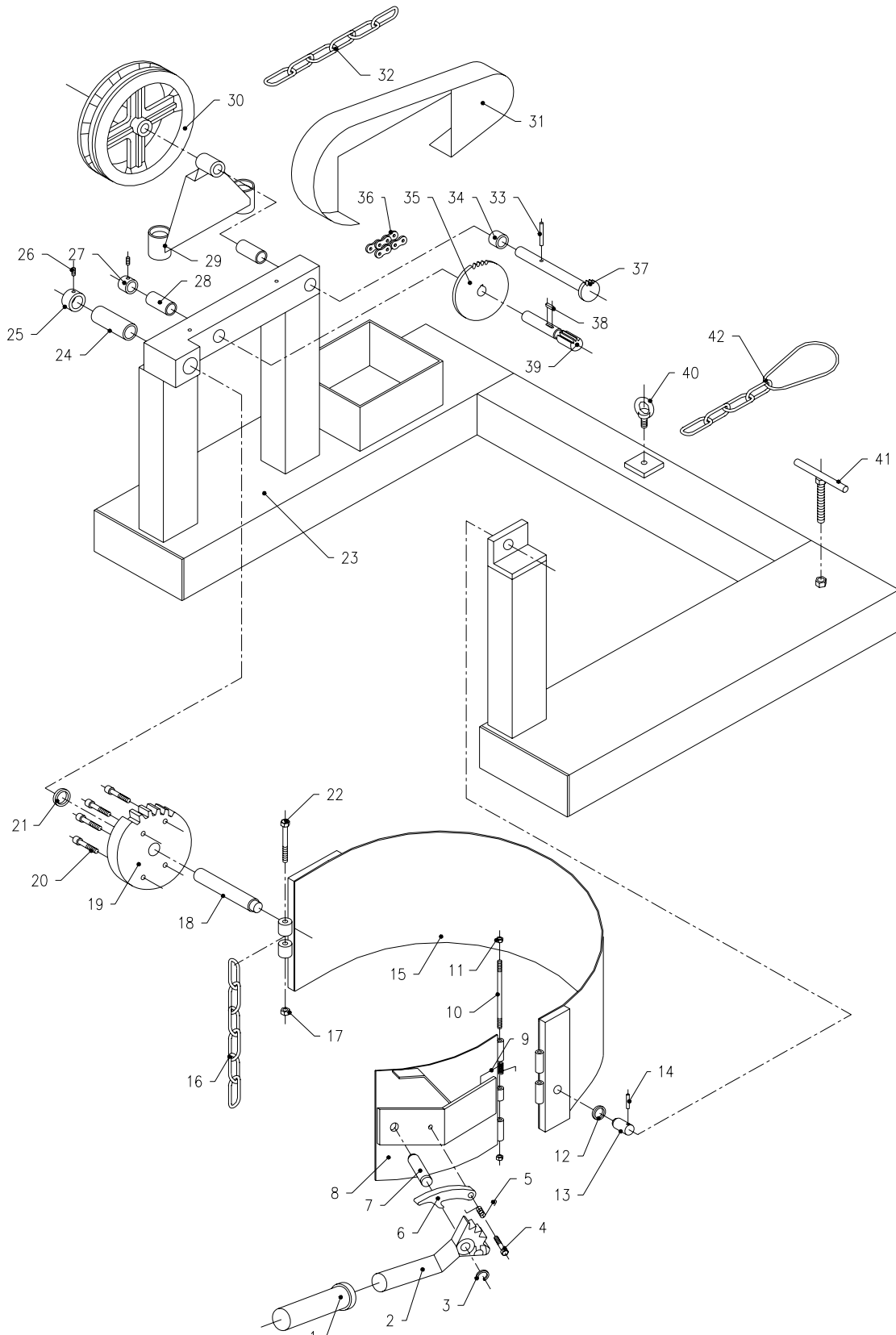


Detalle del anclaje de la cadena

- Coger la cadena de la caja metálica y mantener el extremo cerca de la cabina del conductor de la carretilla.
- Elevar las horquillas de la carretilla y transportar el barril en posición vertical.
- Para verter el contenido del barril tirar de la cadena y hacer girar el barril hasta el ángulo deseado.
- Tras verter el contenido deseado tirar de la cadena en el otro sentido para hacer volver el barril a la posición vertical. Mover la carretilla para depositar el barril en su sitio específico de almacenaje.

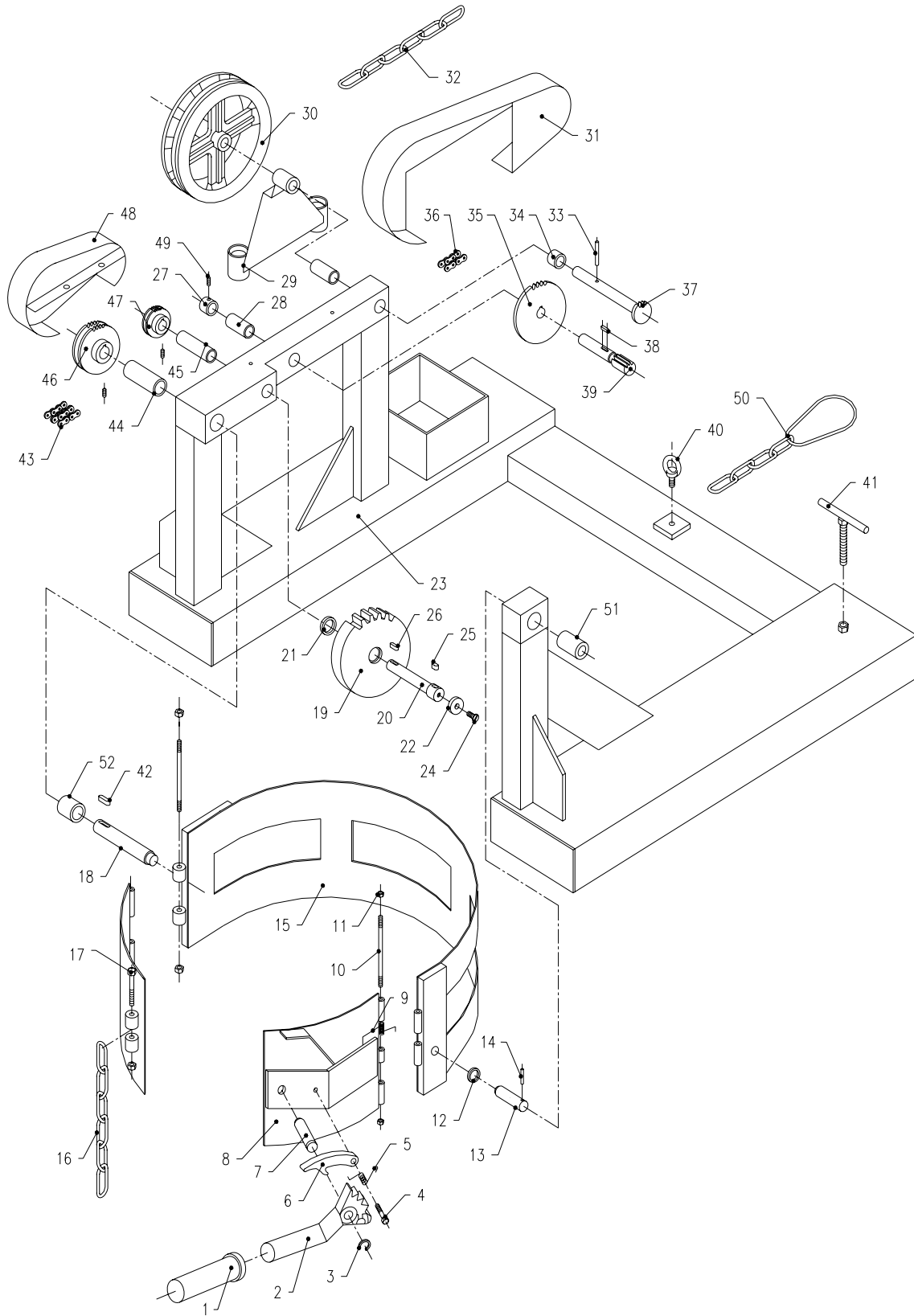
**6. DESPIECE**

**Modelo MSA4495**



<b>No.</b>	<b>Description</b>	<b>Qty</b>	<b>No.</b>	<b>Description</b>	<b>Qty</b>
1	Rubber bushing	1	22	Hex bolt	1
2	Dentiform spanner	1	23	Pedestal ass.	1
3	Retaining ring	1	24	Bushing	1
4	Hex bolt	1	25	Aligning ring	1
5	Spring	1	26	Screw	2
6	Dentiform hook	1	27	Aligning ring	1
7	Pin	1	28	Bushing	2
8	Clamping ring	1	29	Chain rack	1
9	Spring	1	30	Chain wheel	1
10	Double-ended bolt	1	31	Chain cover	1
11	Nut	2	32	Galvanize chain	1
12	Ring	1	33	Spring pin	1
13	Pin	1	34	Ring	1
14	Spring pin	1	35	Big chain wheel	1
15	Hoop	1	36	Roller chain	1
16	Galvanize chain	1	37	Chain rod	1
17	Nut	1	38	Key	1
18	Pin	1	39	Gear axes	1
19	Big gear	1	40	Screw	1
20	Hex screw	4	41	Aligning bolt	2
21	Ring	1	42	Galvanize chain	1

**Modelo MSA4500**



No.	Description	Qty	No.	Description	Qty
1	Rubber bushing	1	27	Aligning ring	1
2	Dentiform spanner	1	28	Bushing	2
3	Retaining ring	1	29	Chain rack	1
4	Hex bolt	1	30	Chain wheel	1
5	Spring	1	31	Chain cover	1
6	Dentiform hook	1	32	Galvanize chain	1
7	Pin	1	33	Spring pin	1
8	Clamping ring	1	34	Pin	1
9	Spring	1	35	Big chain	1
10	Double-ended bolt	1	36	Roller chain	1
11	Nut	2	37	Chain cover	1
12	Ring	1	38	Key	1
13	Pin	1	39	Gear axes	1
14	Spring pin	1	40	Screw	1
15	Hoop	1	41	Aligning bolt	2
16	Galvanize chain	1	42	Key	1
17	Hex bolt	1	43	Double roller chain	1
18	Pin	1	44	Bushing	1
19	Big gear	1	45	Bushing	1
20	Drive axes	4	46	Double big chain	1
21	Ring	1	47	Double small chain	1
22	Board	1	48	Chain cover	1
23	Pedestal ass.	1	49	Screw	3
24	Screw	1	50	Galvanize chain	1
25	Key	1	51	Bushing	1
26	Key	1	52	Ring	1

## 7. GARANTÍA

Este producto, de acuerdo con las leyes españolas, dispone de 1 año de garantía frente a defectos de fabricación. El fabricante se hará responsable de cualquier modificación, reparación o sustitución de piezas de manera no autorizada.