



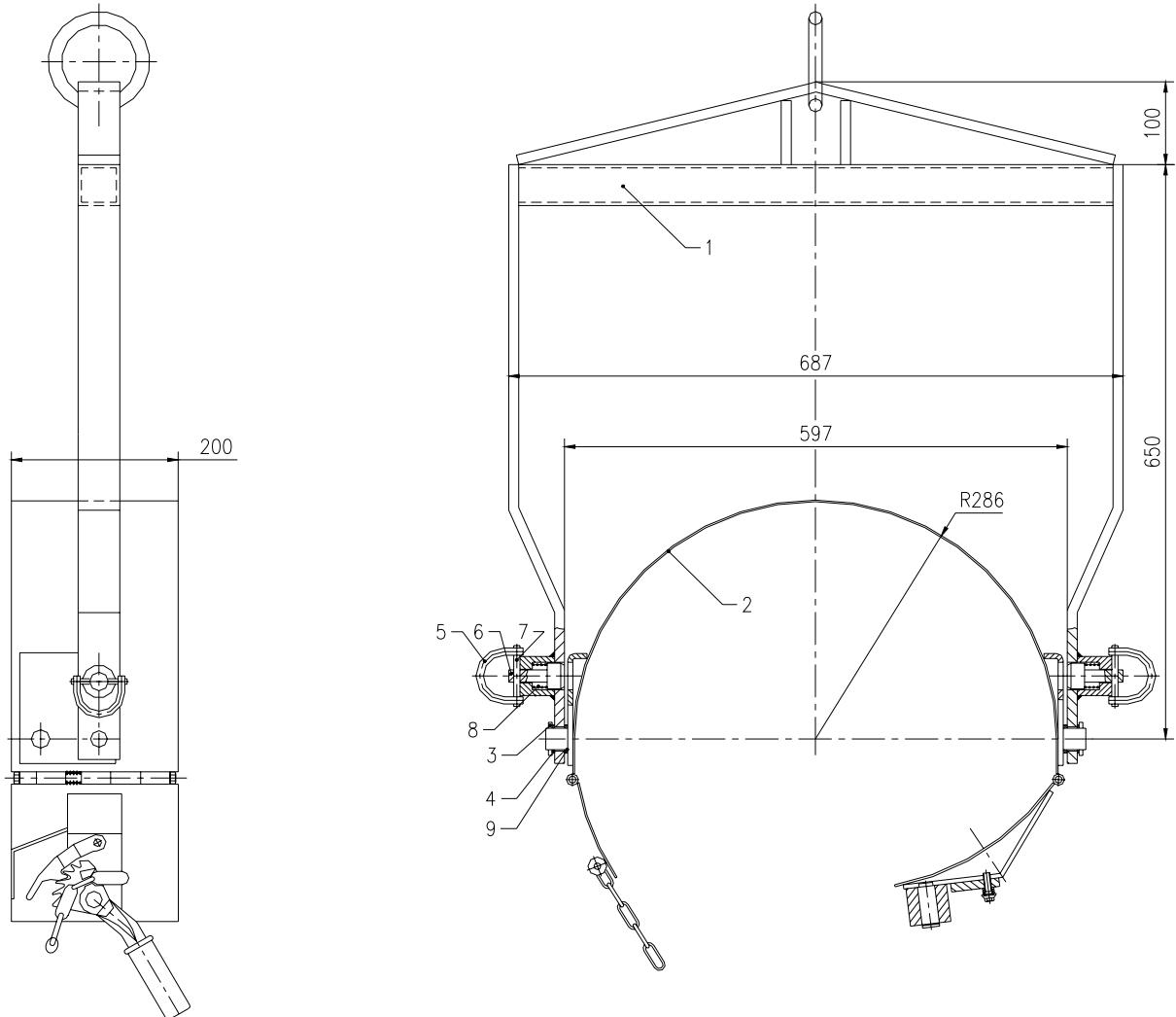
## **VOLTEADOR DE BARRILES PARA GRUA**

<b>Referencias</b>	<b>Fecha de revisión</b>
MSA3163, MSA3165	18.06.2010

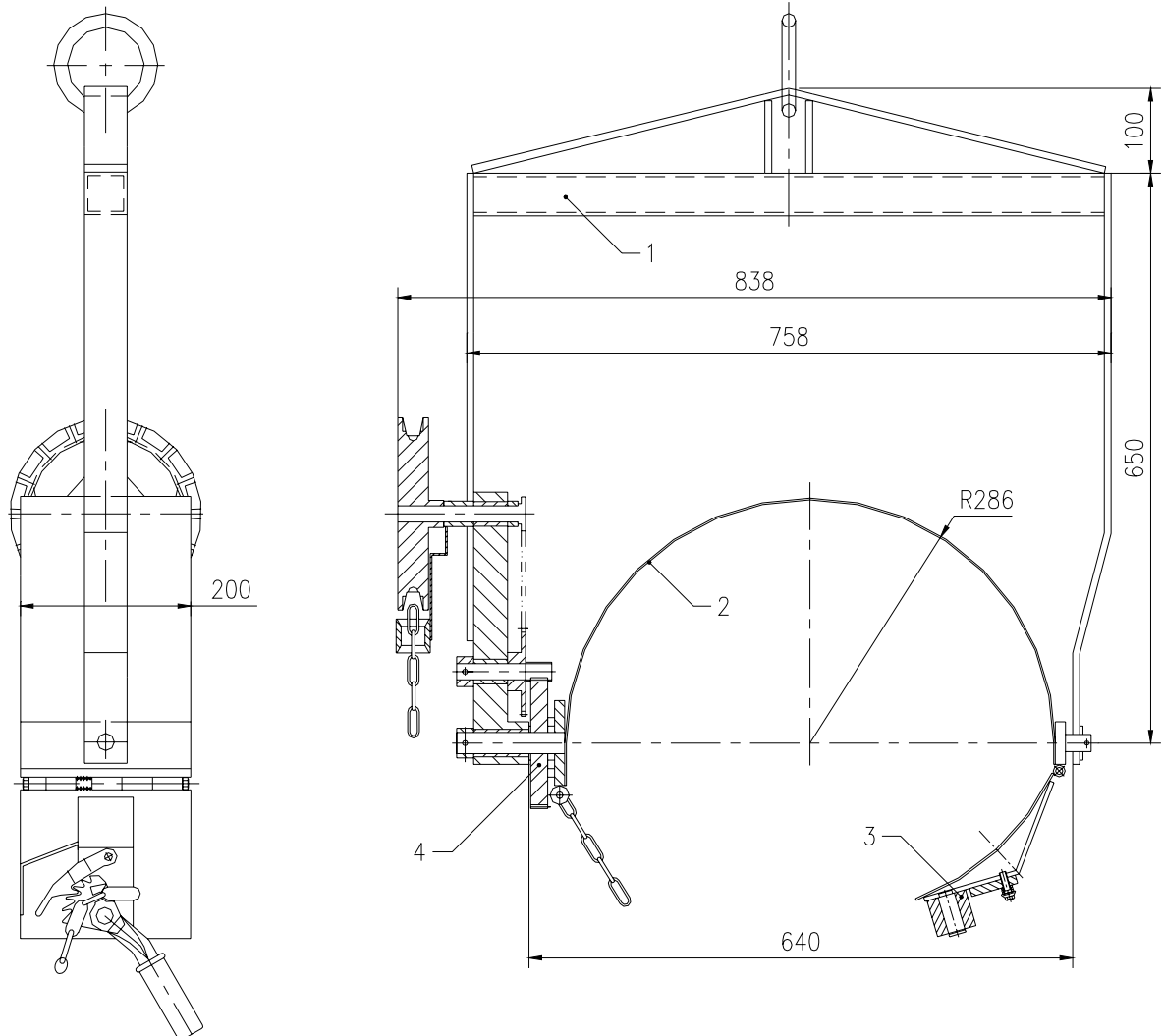
GRACIAS POR COMPRAR ESTE VOLTEADOR DE BARRILES. PARA SU SEGURIDAD Y CORRECTA OPERACIÓN LEA ANTES ESTE MANUAL DETENIDAMENTE.

## 1. DISEÑO

Modelo manual MSA3163



Modelo con giro con cadena MSA3165



## 2. ESPECIFICACIONES

Modelo	Longitud (mm)	Anchura (mm)	Altura (mm)	Diámetro (mm)	Peso neto (kg)	Capacidad de carga (lbs)
MSA3163	890	687	200	Ø572	20	350
MSA3165	940	838	225	Ø572	45	350

### **3. LISTADO DE PIEZAS**

- (1) Marco
- (2) Abrazadera
- (3) Gancho
- (4) Conjunto rotador
- (5) Conjunto de engranajes
- (6) Rueda de cadena

### **4. PRECAUCIONES**

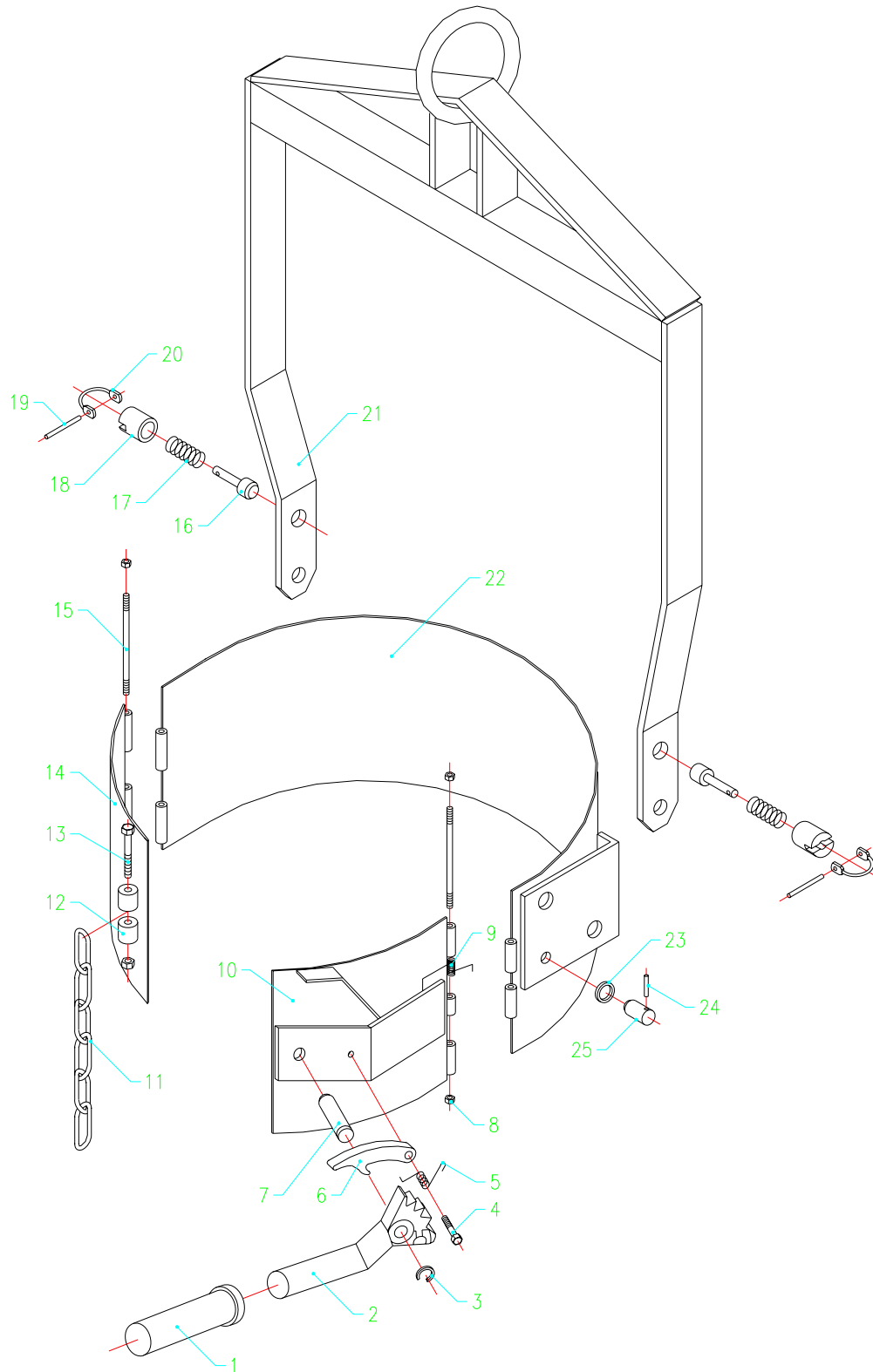
- No sobrecargue el volteador con una carga superior a la especificada en este manual. El barril se debe fijar en su posición media para evitar posible daños y mal funcionamiento.
- No permanecer debajo del volteador cuando este esté cargado y se esté moviendo.
- No usar el volteador cuando se detecte alguna anomalía o mal funcionamiento.

### **5. INSTRUCCIONES DE USO**

- Asegurarse bien la unión entre el marco del volteador y el gancho de la grúa.
- Posicionar la abrazadera en horizontal de acuerdo con el barril, situar el barril dentro de la abrazadera, y enganchar la cadena al gancho fijo del otro extremo de la abrazadera. Asegurarse de que el barril está bien sujeto.
- Una vez fijado el barril este se puede girar 90° en el modelo con giro manual.

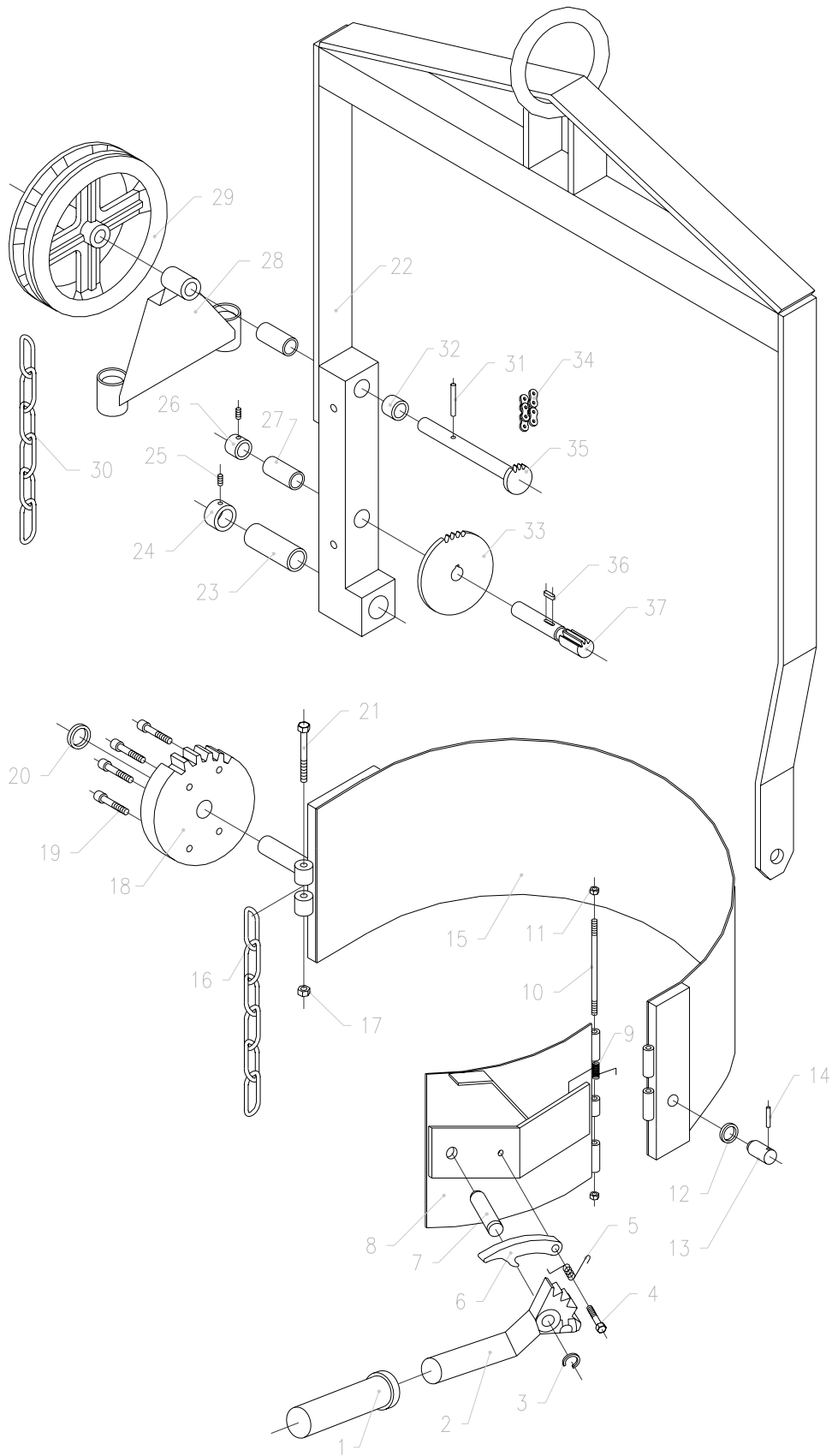
**6. DESPIECE**

**Modelo MSA3163**



No.	Descripción	Cantidad	Dimensión (mm)	Peso (kg)
1	Rubber Bushing	1		0.05
2	Geared Spanner	1		1.05
3	Retaining Ring	1	Ø20	
4	Hex Bolt	1	M8x30	
5	Torsional Spring	1		
6	Geared Hook	1		0.16
7	Pin Axles	1	Ø20	
8	Hex Nut	2	M8	
9	Torsional Spring	1		
10	Clamping Board	1		1
11	Chain	1		0.6
12	Ring	2		
13	Hex Bolt	1	M8x60	
14	Connecting Board	1		0.63
15	Double-head Bolt	2		
16	Sliding Pin	2		
17	Spring	2		
18	Bush	2		
19	Pin	2		
20	Handle	2		
21	Hoist Unit	1		10.7
22	Hook Unit	1		5.26
23	Separated Ring	2	Ø5x30	
24	Spring Pin	2		
25	Pin Axles	2		

**Modelo MSA3165**



No.	Descripción	Cantidad	Dimensión (mm)	Peso (kg)
1	Rubber Bushing	1		0.05
2	Geared Spanner	1		1.05
3	Retaining Ring	1	Ø20	
4	Hex Bolt	1	M8x30	
5	Torsional Spring	1		
6	Geared Hook	1		0.16
7	Pin Axles	1		
8	Clamping Ring	1		1
9	Torsional Spring	1		
10	Double-head Bolt	1		
11	Hex Nut	2	M8	
12	Separated Ring	1		
13	Pin Axles	1		
14	Spring Pin	1	Ø5x30	
15	Hoop Unit	1		6.5
16	Chain	1		0.8
17	Hex Nut	1	M8	
18	Big Gear	1		2.8
19	Inner Hex Screw	4	M8x25	
20	Separated Ring	1		
21	Hex Screw	2	M8x60	
22	Hoist Unit	1		16
23	Bush	1		
24	Aligning Ring	1		
25	Inner Hex Locking Screw	2	M6	
26	Aligning Ring	1		
27	Bush	2		
28	Chain Limiting Rack	1		0.8
29	Chain Wheel	1		3.5
30	Chain	1		3
31	Spring Pin	1	Ø5x30	
32	Separated Ring	1		

33	Chain Wheel	1		0.45
34	Roller Chain	1		
35	Chain Wheel Axis	1		0.4
36	Plane Key	1	5x5x14	
37	Geared Axis	1		0.3

## 7. GARANTÍA

Este producto, de acuerdo con las leyes españolas, dispone de 1 años de garantía frente a defectos de fabricación. El fabricante no se hará responsable de cualquier modificación, reparación o sustitución de piezas de manera no autorizada.