



POSICIONADOR DE MATERIAL CON MANIVELA

Referencias	Fecha de revisión
MSA0302, MSA0304	04.04.2011

Gracias por adquirir nuestro producto. Este manual de instrucciones describe el método correcto para asegurar una larga vida de servicio al producto. Por favor, lea y entienda perfectamente este manual antes de empezar a maniobrar la mesa elevadora. Mantener este manual en el sitio adecuado. Si pierde este manual, por favor póngase en contacto con nosotros.

Nota: Este manual ha sido preparado para personas competentes en el área. Proporciona instrucciones para el uso correcto del elevador así como lista de materiales. Este manual no puede sustituir las habilidades profesionales de expertos en la materia.

1. DESCRIPCIÓN

Ligero elevador posicionador de material de gran maniobrabilidad.

La fuerza de elevación se produce por el accionamiento de un torno manual con sistema de seguridad. Con ello reducimos la tensión y fatiga originadas a la hora de manipular cargas.

Palanca de accionamiento con recubrimiento de plástico antideslizante.

El sistema totalmente mecánico nos asegura siempre la disponibilidad del apilador, al prescindir de elementos hidráulicos o eléctricos que puedan sufrir averías.

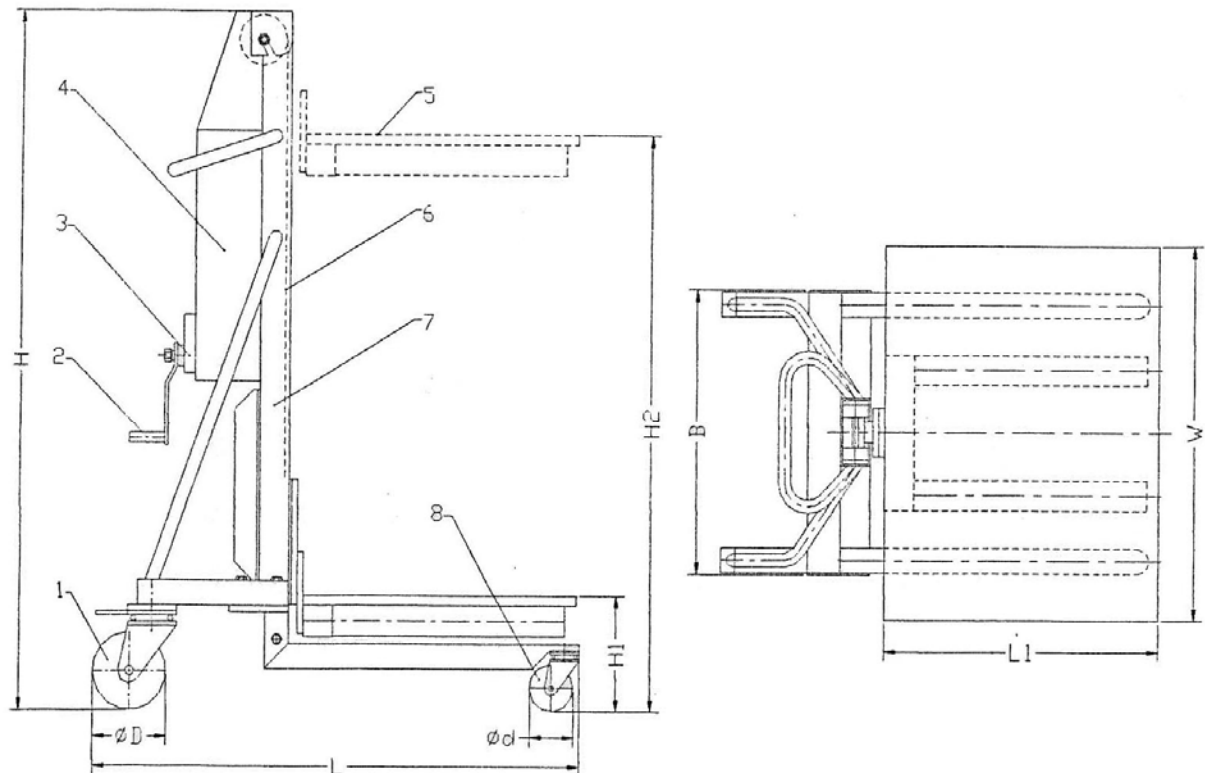
Sistema de poleas completamente protegido por una cubierta para dar máxima protección al operario.

Equipado con 2 ruedas de maniobra con protección para pies, y 2 rodillos en su parte delantera.

Estructura pintada en azul Ral 5002.

2. INSTRUCCIONES DE SEGURIDAD

- El operario debe leer y entender el manual y todas las señales de advertencia de la transpaleta antes de empezar a usarlo.
- No usar el posicionador sin previamente tener los conocimientos adecuados.
- Revisar e inspeccionar la elevación de la plataforma antes de usar el posicionador. Poner especial atención a las ruedas y a la palanca.
- No usar el posicionador en superficies inclinadas o que no sean firmes y lisas.
- No sobrepasar la carga máxima especificada en este manual.
- El peso de la carga se debe distribuir entre la superficie de la plataforma. El centro de gravedad de la carga debe estar en el centro de la plataforma.
- Cuando la carga sea elevada o transportada es recomendable que no haya ninguna persona a menos de 600mm de la transpaleta.
- Cuando la plataforma esté en su posición más baja no seguir accionando continuamente la palanca en sentido antihorario, o de otro modo el cable se podría meter entre los engranajes interiores y dañarse.
- Cuando las horquillas estén subiendo o bajando, no permitir que ninguna persona se sitúe bajo ellas, pase entre ellas o se suba a ellas.
- No dejar nunca la carga desatendida cuando esta esté en posición elevada.
- En caso de no usar el posicionador mantener la plataforma en la posición más baja.
- En cualquier otra circunstancia el operario deberá tener mucho cuidado a la hora de usar el posicionador.

3. ESPECIFICACIONES TÉCNICAS


Referencia	MSA0302	MSA00304
Capacidad de carga (kg)	100	200
Altura de elevación H2 (mm)	130	130
Altura mínima H1 (mm)	1500	1500
Dimensiones plataforma L1xW (mm)	470x600	470x600
Dimensiones totales LxWxH (mm)	840x600x1830	840x600x1830
Rodillos delanteros (\varnothing) (mm)	75	75
Rueda timón (\varnothing) (mm)	125	125
Peso (kg)	48	70

Piezas:

1. Rueda trasera
2. Palanca
3. Caja de transmisión
4. Embellecedor
5. Plataforma
6. Cable
7. Másti

4. INSTRUCCIONES DE USO

- Antes de empezar las maniobras de elevación y descenso asegurarse que las ruedas tengan el freno activado.
- Revisar el cable y los distintos puntos de anclaje.
- Girar la palanca en sentido horario para elevar la plataforma hasta el punto más alto. Al dejar de girar la palanca la plataforma debería detenerse y no descender.
- Girando la palanca en sentido antihorario la plataforma debe descender. No girar la palanca demasiado rápido. Dejar que el cable de acero vaya enrollándose dentro de la caja de transmisión.

5. MANTENIMIENTO

- Revisar diariamente el cable, la palanca, la carriola y otras partes estructurales que puedan tener deformaciones o grietas.
- Una vez cada tres meses engrasar con aceite o grasa las partes móviles como los engranajes de la caja de transmisión o la palanca de elevación.
- Revisar que todos los tornillos y tuercas estén bien apretados.

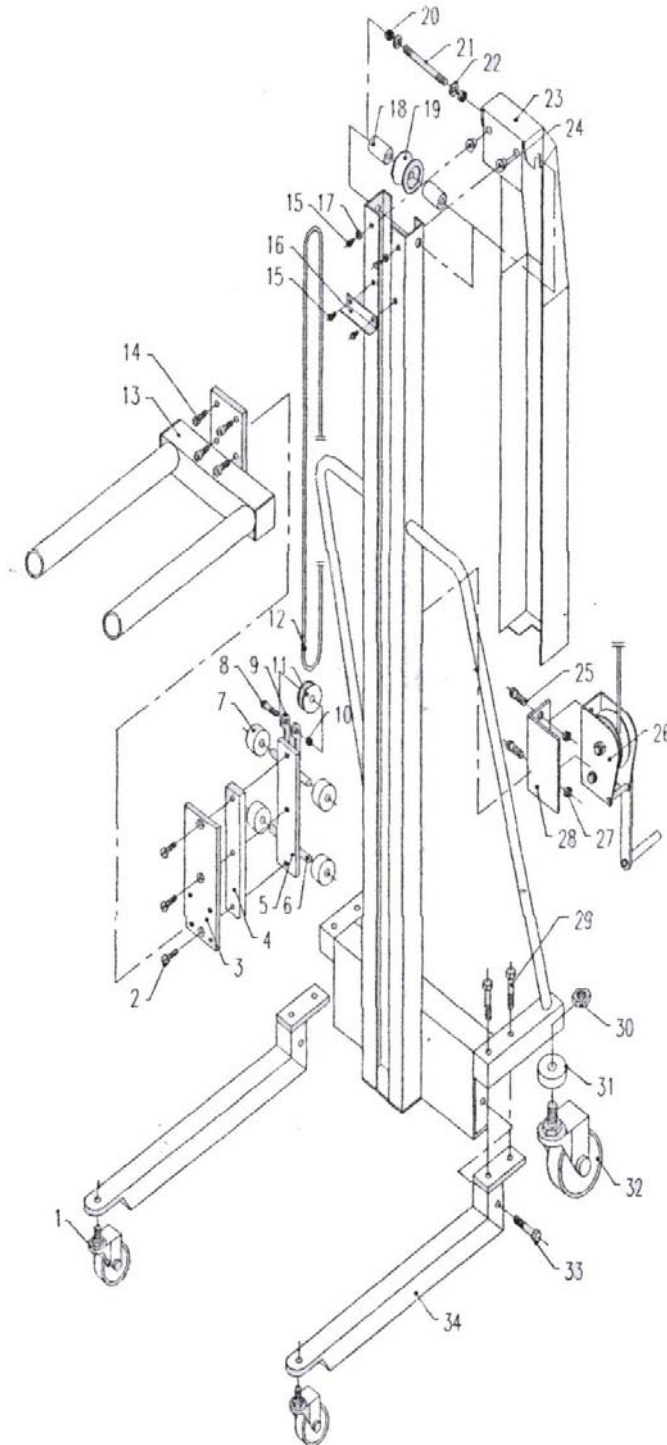
6. TABLA DE RESOLUCION DE PROBLEMAS

Nº	PROBLEMA	CAUSAS	SOLUCION
1	La plataforma no eleva.	<ul style="list-style-type: none"> - El cable está fuera de lugar. - Cable destrenzado o cortado. - Hay algo bloqueado. 	<ul style="list-style-type: none"> - Coloque el cable en su lugar y asegúrese que está tensado. - Arregle o cambie el cable. - Extraer cualquier partícula que obstruya el movimiento del cable.
2	La plataforma desciende sola tras la elevación.	<ul style="list-style-type: none"> - Trinquete dañado. - Engranajes gastados o rotos. 	<ul style="list-style-type: none"> - Revise o cambie el trinquete. - Revise, ajuste o cambie los engranajes.

NOTA: NO INTENTE REPARAR EL POSICIONADOR, SI USTED NO ESTA CAPACITADO O AUTORIZADO PARA HACERLO.

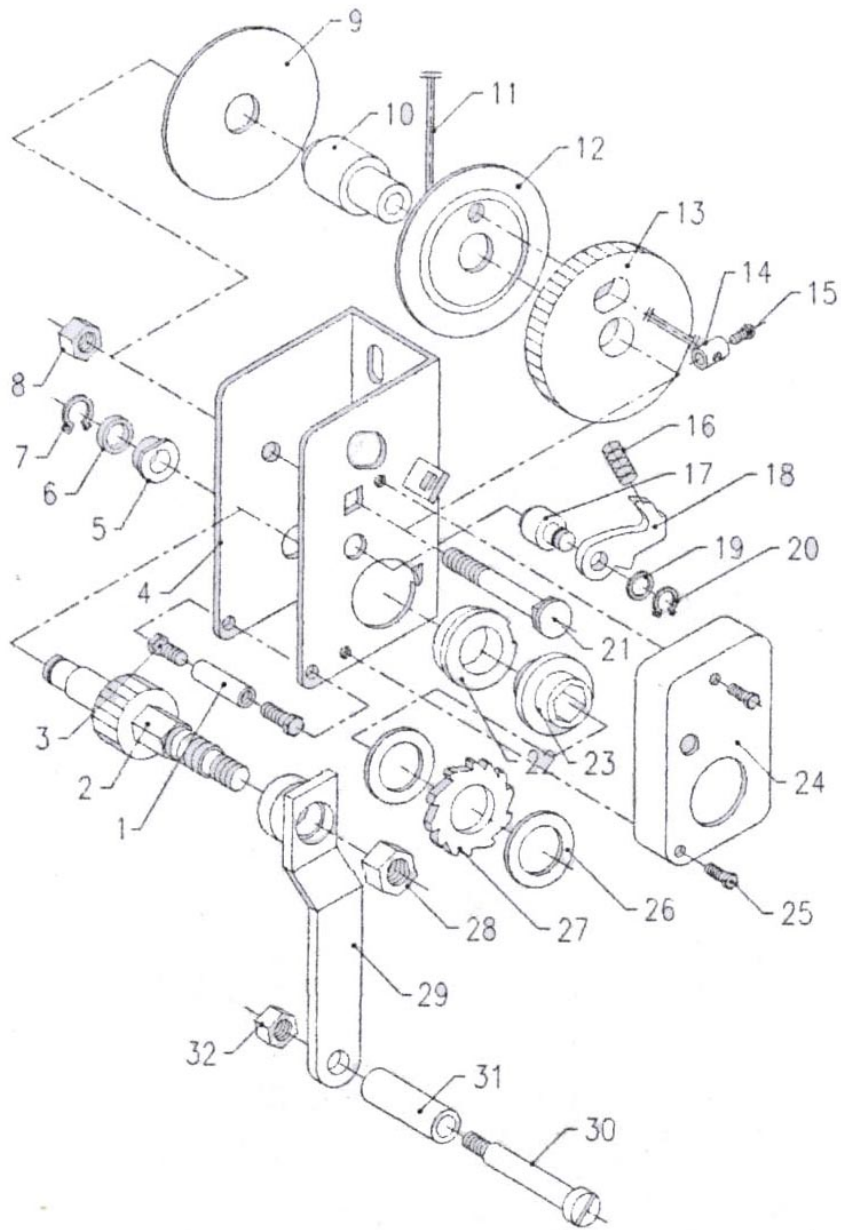
7. DESPIECE

Modelo MSA0302



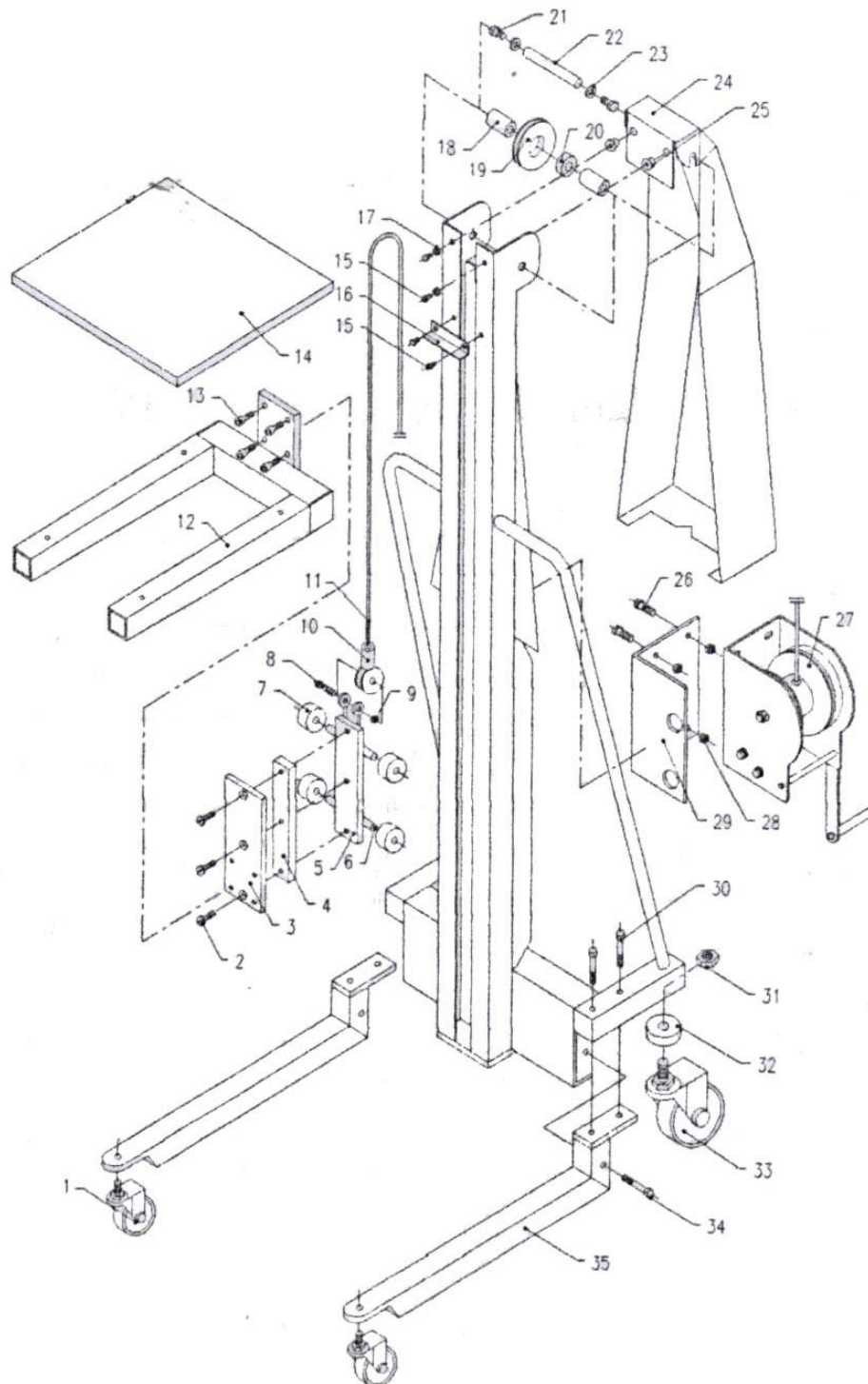
SN	Item	Q'ty	SN	Item	Q'ty
1	Front Wheel	2	2	Sunk Bolt	3
3	Connecting Board	1	4	Guiding Slipper	1
5	Roller Fixed Board	1	6	Trolley Shaft	2
7	Trolley	4	8	Hex. Screw Bolt	1
9	Connecting Block	1	10	Locking Nut	1
11	Traveling Block	1	12	Wire Rope	1
13	Fork (Dual Fork)	1	14	Inner Hex. Bolt	4
15	Inner Hex. Bolt	4	16	Limit Block	1
17	Washer	2	18	Interval Ring	2
19	Crown Block	1	20	Locking Nut	2
21	Double-Edged Bolt	1	22	Washer	2
23	Guard	1	24	Lining	2
25	Hex. Screw Bolt	2	26	Ratchet Structure	1
27	Locking Nut	2	28	Fixing Racket	1
29	Hex. Screw Bolt	4	30	Locking Nut	2
31	Washer	2	32	Rear Wheel	2
33	Hex. Screw Bolt	2	34	Front Wheel Fork	2

Modelo MSA0302 – Caja de transmisión



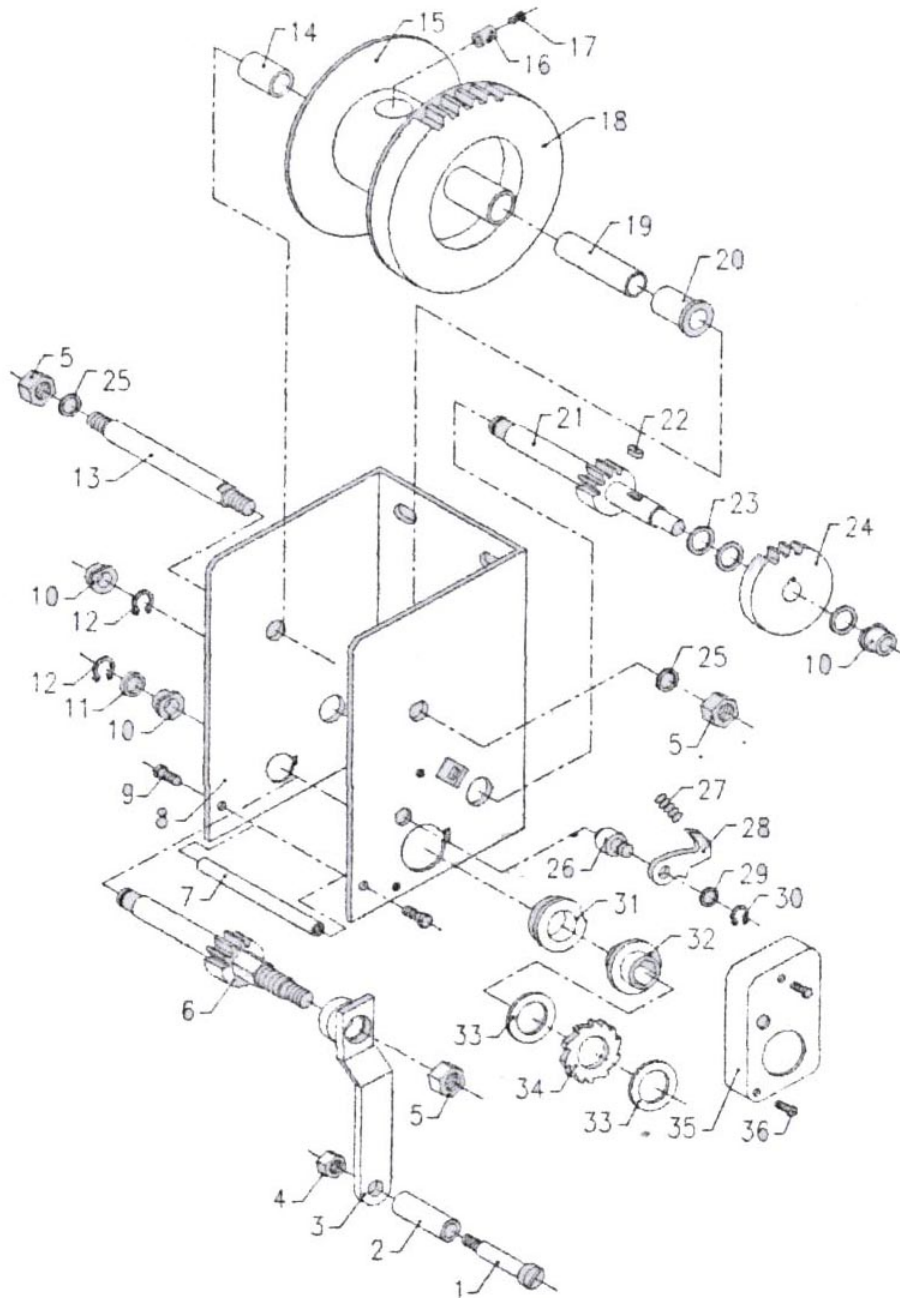
SN	Item	Q'ty	SN	Item	Q'ty
1	Prop	1	17	Pin Shaft	1
2	Hex. Gear Shaft	1	18	Pallet Sheet	1
3	Hex. Bolt	2	19	Washer	1
4	Fixing Racket	1	20	Ringent Shield Ring	1
5	Limit Ring	1	21	Bolt	1
6	Washer	1	22	Limit Ring	1
7	Ringent Shield Ring	1	23	Inner Hex. Lining	1
8	Locking Nut	1	24	Petty Guard	1
9	Baffle	1	25	Hex. Bolt	2
10	Interval Ring	1	26	Copper Washer	2
11	Wire Rope	1	27	Pallet Sheet	1
12	Baffle	1	28	Lid Nut	1
13	Big Gear	1	29	Handle	1
14	Clamp	1	30	Handle Bolt	1
15	Hex. Bolt	1	31	Sleeve	1
16	Spring	1	32	Locking Nut	1

Modelo MSA0304



SN	Item	Q'ty	SN	Item	Q'ty
1	Front Wheel	2	2	Sunk Bolt	3
3	Connecting Board	1	4	Guiding Slipper	1
5	Roller Fixing Board	1	6	Trolley Shaft	2
7	Roller	4	8	Hex. Bolt	1
9	Locking Nut	1	10	Wire Clamp	1
11	Wire Rope	1	12	Fixed Racket	1
13	Inner Hex. Bolt	4	14	Working Platform	1
15	Hex. Bolt	4	16	Limit Shield	1
17	Washer	2	18	Interval Ring	2
19	Crown Block	1	20	Bearing	1
21	Locking Nut	2	22	Crown Block Shaft	1
23	Washer	2	24	Guard	1
25	Lining	2	26	Hex. Bolt	4
27	Ratchet Structure	1	28	Locking Nut	4
29	Fixed Racket	1	30	Hex. Bolt	4
31	Locking Nut	2	32	Washer	2
33	Rear Wheel	2	34	Hex. Bolt	2
35	Front Wheel Fork	2			

Modelo MSA0304 – Caja de transmisión



SN	Item	Q'ty	SN	Item	Q'ty
1	Handle Bolt	1	19	Interval Ring	1
2	Lining	1	20	Lining	1
3	Handle	1	21	Gear Shaft	1
4	Locking Nut	1	22	Plain Pin	1
5	Locking Nut	1	23	Washer	3
6	Hex. Gear Shaft	1	24	Gear	1
7	Prop	1	25	Washer	2
8	Fixed Racket	1	26	Pin Shaft	1
9	Hex. Bolt	2	27	Spring	1
10	Limit Lining	3	28	Pallet Sheet	1
11	Washer	1	29	Washer	1
12	Ringent Shield Ring	2	30	Ringent Shield Ring	1
13	Roller	1	31	Limit Ring	1
14	Lining	1	32	Inner Hex. Lining	1
15	Wire Baffle	2	33	Washer	2
16	Wire Clamp	1	34	Ratchet Wheel Sheet	1
17	Hex. Bolt	1	35	Petty Guard	1
18	Big Gear	1	36	Hex. Bolt	2

8. NORMATIVA

Los posicionadores de material con manivela cumple con los estándares de acuerdo con la normativa europea EN 1757-4 y EN 1175-1. Los posicionadores MSA0302 y MSA0304 son un modelo a seguir por las empresas en el cumplimiento de su responsabilidad de proporcionar un ambiente de trabajo cómodo y seguro de acuerdo con las directivas europeas.

Así mismo, cumple con las ISO 9001 / ISO 14001.