



## **POSICIONADOR DE MATERIAL ELÉCTRICO**

<b>Referencias</b>	<b>Fecha de revisión</b>
MSA0300, MSA0306	04.04.2011

**Gracias por adquirir nuestro producto. Este manual de instrucciones describe el método correcto para asegurar una larga vida de servicio al producto. Por favor, lea y entienda perfectamente este manual antes de empezar a maniobrar la mesa elevadora. Mantener este manual en el sitio adecuado. Si pierde este manual, por favor póngase en contacto con nosotros.**

**Nota: Este manual ha sido preparado para personas competentes en el área. Proporciona instrucciones para el uso correcto del elevador así como lista de materiales. Este manual no puede sustituir las habilidades profesionales de expertos en la materia.**

## 1. DESCRIPCIÓN

Ligero elevador posicionador de material de gran maniobrabilidad.

El apilador eléctrico de material nos permiten realizar labores de transporte, elevación y apilado, convirtiéndose en un elemento indispensable en las zonas de almacén o producción.

Este apilador está especialmente diseñado por sus medidas, ligereza y gran maniobrabilidad para ser usado en zonas tanto industriales, como laboratorios, oficinas, industria química o alimenticia.

Dispone de un sistema de elevación mediante motor eléctrico de DC24V y una batería de 12 Ah.

La elevación y el descenso, se producen al accionar los pulsadores integrados.

El sistema eléctrico de descenso proporciona un desplazamiento uniforme. La acción se detiene si el usuario no acciona directamente el control (mecanismo de seguridad "operario presente").

Equipada con 2 ruedas de maniobra y 2 ruedas de poliuretano, es silencioso y fácilmente transportable.

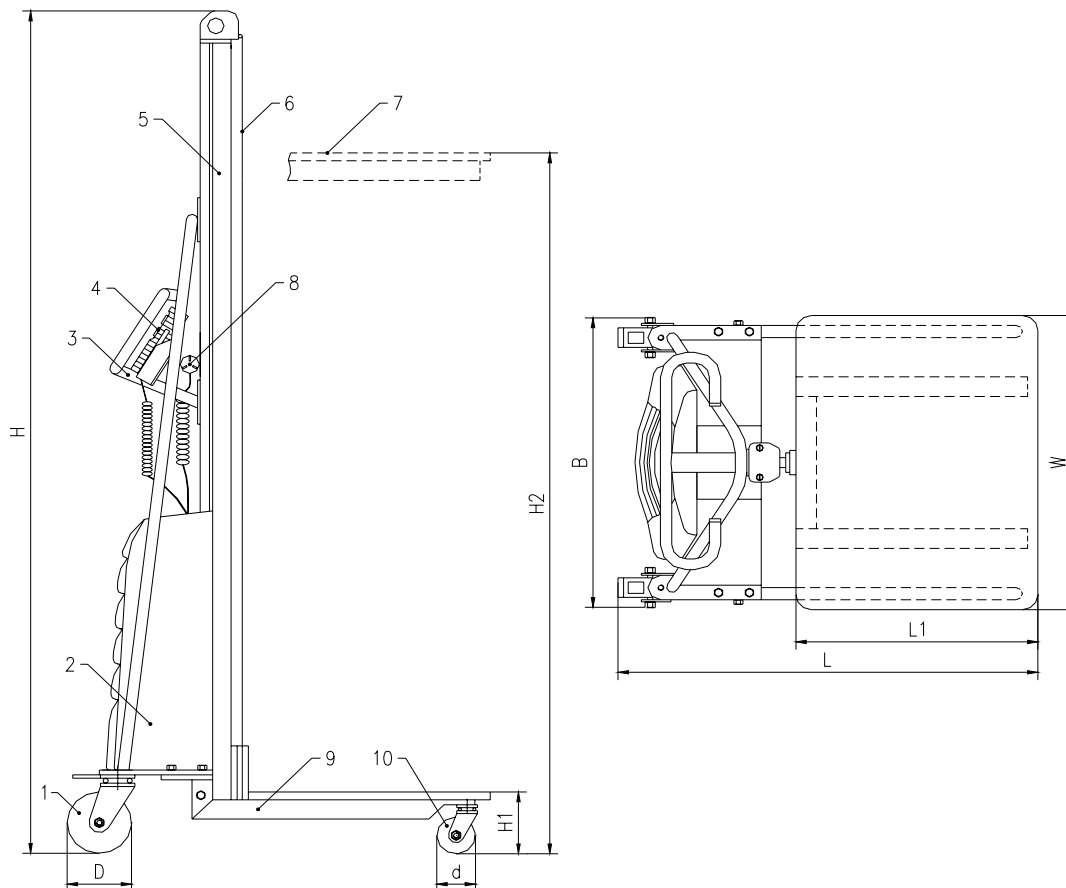
Se suministra con cargador incorporado y listo para utilizar.

## 2. INSTRUCCIONES DE SEGURIDAD

- El operario debe leer y entender el manual y todas las señales de advertencia del posicionador antes de empezar a usarlo.
- No usar el posicionador sin previamente tener los conocimientos adecuados.
- No usar el posicionador en superficies inclinadas o que no sean firmes y lisas.
- No sobrepasar la carga máxima especificada en este manual.
- Cuando el piloto de la batería pite, esto indica baja carga. Cargue la batería antes de usar el posicionador.
- Durante el uso no tocar la cadena ni otras partes móviles.
- No usar el posicionador durante muchas horas seguidas a pleno rendimiento. EL motor podría sobrecalentarse.
- El peso de la carga se debe distribuir entre la superficie de la plataforma. El centro de gravedad de la carga debe estar en el centro de la plataforma.
- Cuando la carga sea elevada o transportada es recomendable que no haya ninguna persona a menos de 600mm de la transpaleta.
- Cuando las horquillas estén subiendo o bajando, no permitir que ninguna persona se sitúe bajo ellas, pase entre ellas o se suba a ellas.

- No dejar nunca la carga desatendida cuando esta esté en posición elevada.
- En caso de no usar el posicionador mantener la plataforma en la posición más baja.
- En cualquier otra circunstancia el operario deberá tener mucho cuidado a la hora de usar el posicionador.

### 3. ESPECIFICACIONES TÉCNICAS



Referencia	MSA0300	MSA0306
Capacidad de carga (kg)	100	150
Centro de carga C (mm)	235	235
Altura de elevación máx. H2 (mm)	1700	1500
Altura mínima H1 (mm)	130	130
Dimensiones plataforma L1xW (mm)	470x600	470x600
Dimensiones totales LxWxH (mm)	890x600x1980	890x600x1780
Rodillos delanteros (Ø) (mm)	75	75
Rueda timón (Ø) (mm)	125	125
Batería	24V/12Ah	24V/12Ah
Peso (kg)	58	55

**Piezas:**

1. Ruedas traseras
2. Caja con motor y transmisión
3. Tiradores
4. Mando de control
5. Mástil de aluminio
6. Cinta de seguridad
7. Plataforma
8. Toma para cargador
9. Chasis
10. Ruedas delanteras

**4. INSTRUCCIONES DE USO****Posicionador. Operaciones de transporte, carga y descarga.**

- Frenar las ruedas antes de realizar cualquier operación de carga o descarga.
- Vigilar que la carga esté uniformemente distribuida.
- Mantener la plataforma en su posición más baja cuando se tenga que mover el posicionador.

**Posicionador. Operaciones de elevación y descenso.**

- Asegurarse de frenar el posicionador en el punto justo para tener el espacio necesario para manipular la carga.
- Frenar las ruedas y encender el posicionador.
- Pulsar el pulsador UP del panel de mandos. La plataforma debería subir suavemente hasta la altura deseada, y entonces liberar el botón. La plataforma debería quedarse en esa posición y no descender. El mando de control con pulsador es extraíble y especialmente útil para poder vigilar la carga y las operaciones de elevación y descenso de cualquier punto.
- Cuando finalice la descarga en alguna altura, presione el botón DOWN y la plataforma descenderá suavemente hasta el punto más bajo, y estar así preparada para otra tarea.
- El posicionador está preparado para protegerse de sobrecargas. Si el peso que se desea elevar sobrepasa en un 25% la carga máxima nominal, el posicionador no elevará la carga.
- El posicionador está protegido en caso de batería con poca carga. Antes de realizar las tareas de carga y descarga y de agotarse la batería la alarma sonora pitará durante 50 segundos antes de que el posicionador se apague. Durante este tiempo el operario debe descender la carga. El posicionador no funcionará hasta que se cargue la batería.

**Batería.**

- El posicionador viene de fábrica con una batería de alto rendimiento que no necesita mantenimiento. Se monta y se puede cambiar fácilmente y puede trabajar en el rango de temperatura -15°C a +50°C.
- La vida útil de la batería depende mucho del uso que tenga. La vida se acorta cuando se usa repetidamente en condiciones de bajo voltaje, llegando incluso a quemar la placa de control. Teniendo en cuenta este punto el posicionador está diseñado con una función de protección contra bajo voltaje.

**Cargador.**

- Con el posicionador se suministra un cargador de alto rendimiento. De esta manera el posicionador se puede carga fácilmente en cualquier punto de corriente. Asegurarse de que la toma de corriente que se usa es de 220V monofásica.
- Para cargar, el posicionador debe estar apagado. El indicador rojo debe estar encendido. Cuando se conecta el cargador se enciende el indicador verde. Cuando el apilador está totalmente cargado el indicador verde se apaga. El tiempo de carga completa puede oscilar entre 10 y 12 horas.
- Si una batería recién cargada muestra señales de bajo voltaje puede que esté dañada.

**Cinta de seguridad.**

- La cinta de seguridad es un elemento de seguridad que evita que la plataforma de desplome en caso de rotura de la cadena. Proporciona al posicionador seguridad y fiabilidad.

**5. MANTENIMIENTO DIARIO Y PERIODICO**

- Revisar diariamente los indicadores, la suavidad y estabilidad de la maniobra de elevación y descenso de la plataforma.
- Revisar una vez al mes si existe algún tipo de deformación, tornillo flojo, ruido anormal, ruedas, rodamientos, cadena de transmisión y otras partes móviles.
- Revisar una vez al mes la tensión de la cadena y el engrase de las diferentes partes móviles.
- Una vez cada tres meses revisar la caja que contiene la batería, todo el cuadro eléctrico y el cargador y verifique que no haya ningún cable suelo o conexión floja.
- Una vez al mes verificar el mástil en busca de posibles deformaciones, y comprobar el funcionamiento de la cinta de seguridad.

**6. TABLA DE RESOLUCION DE PROBLEMAS**

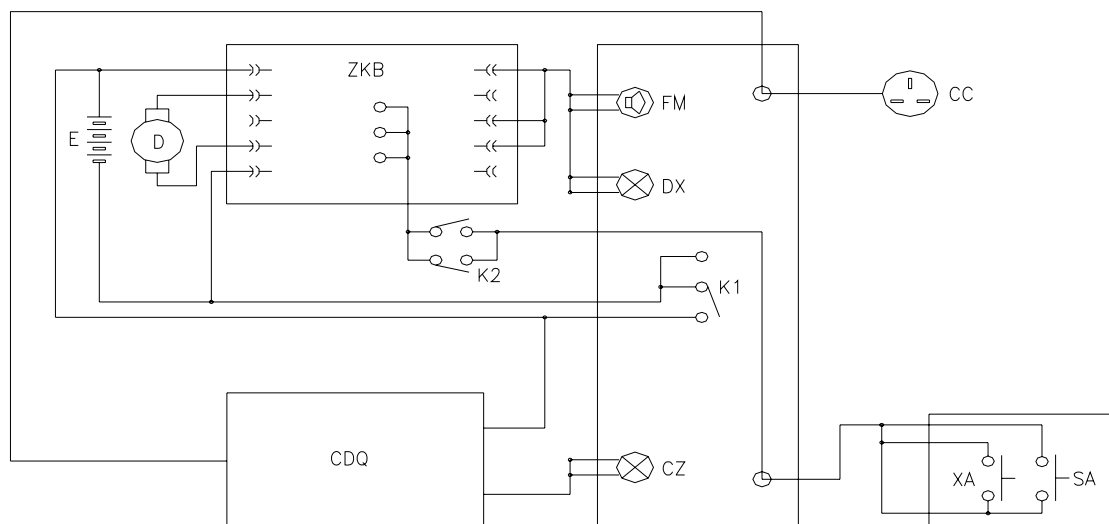
Nº	PROBLEMA	CAUSAS	SOLUCION
1	El posicionador no eleva.	<ul style="list-style-type: none"> <li>- El botón de encendido no funciona.</li> <li>- Cable desconectado.</li> <li>- Batería gastada o dañada.</li> <li>- Pulsador UP falla o tiene un cable desconectado.</li> <li>- El fusible está fundido.</li> <li>- El motor está dañado.</li> <li>- Hay demasiada carga.</li> <li>- El interruptor que detecta la posición más baja está dañado.</li> </ul>	<ul style="list-style-type: none"> <li>- Revise el botón.</li> <li>- Revise el cable y conéctelo de nuevo.</li> <li>- Cambie o revise la batería.</li> <li>- Revise o cambie el pulsador.</li> <li>- Cambie el fusible.</li> <li>- Cambie o revise el motor.</li> <li>- Reduzca la carga.</li> <li>- Cambie o revise el interruptor.</li> </ul>
2	La plataforma se eleva con lentitud o no eleva.	<ul style="list-style-type: none"> <li>- Batería poco cargada o dañada.</li> <li>- Problema de motor, bajas revoluciones.</li> <li>- Panel mal ajustado.</li> </ul>	<ul style="list-style-type: none"> <li>- Cargue la batería.</li> <li>- Revise o cambie el motor.</li> <li>- Reajuste el panel.</li> </ul>
3	La plataforma no puede alcanzar la altura máxima.	<ul style="list-style-type: none"> <li>- Las guías están bloqueadas.</li> </ul>	<ul style="list-style-type: none"> <li>- Desbloquee las guías y engrase.</li> </ul>
4	La plataforma se eleva hasta	<ul style="list-style-type: none"> <li>- El pulsador DOWN falla</li> </ul>	<ul style="list-style-type: none"> <li>- Revise o cambie el pulsador.</li> </ul>

	arriba pero no desciende.	<ul style="list-style-type: none"> <li>- Interruptor interno de descenso falla.</li> <li>- Panel dañado.</li> <li>- Fallo en la cinta de seguridad.</li> </ul>	<ul style="list-style-type: none"> <li>- Revise o cambie el interruptor.</li> <li>- Revise o cambie el panel.</li> <li>- Revise o cambie la cinta.</li> </ul>
5	La cinta de seguridad falla cuando se pliega o se despliega.	<ul style="list-style-type: none"> <li>- La estructura de plástico de la cinta está dañada.</li> <li>- El muelle interno de la cinta está dañado.</li> </ul>	<ul style="list-style-type: none"> <li>- Revise o cambie la estructura.</li> <li>- Revise o cambie el muelle.</li> </ul>
6	Con la batería cargada, la plataforma no se eleva o lo hace lentamente.	<ul style="list-style-type: none"> <li>- Carga insuficiente.</li> <li>- Batería dañada.</li> <li>- La carga ha fallado.</li> </ul>	<ul style="list-style-type: none"> <li>- Cargue la batería.</li> <li>- Cambie la batería.</li> <li>- Revise o cambie el cargador.</li> </ul>
7	Con bajo voltaje no hay pitido	<ul style="list-style-type: none"> <li>- Cable desconectado.</li> <li>- Circuito del timbre desconectado.</li> </ul>	<ul style="list-style-type: none"> <li>- Revise o cambie el cable.</li> <li>- Revise o cambie el timbre.</li> </ul>
8	Ruido anormal durante la elevación o descenso.	<ul style="list-style-type: none"> <li>- Cadena destensada.</li> <li>- Engranaje no engrana.</li> <li>- Engranaje dañado.</li> <li>- Otras partes dañadas o deformadas.</li> </ul>	<ul style="list-style-type: none"> <li>- Ajuste la cadena.</li> <li>- Revise, ajuste o cambie el engranaje.</li> <li>- Revise o cambie el engranaje</li> <li>- Revise o cambie las partes.</li> </ul>

NOTA: NO INTENTE REPARAR EL POSICIONADOR, SI USTED NO ESTA CAPACITADO O AUTORIZADO PARA HACERLO.

## 7. DIAGRAMA

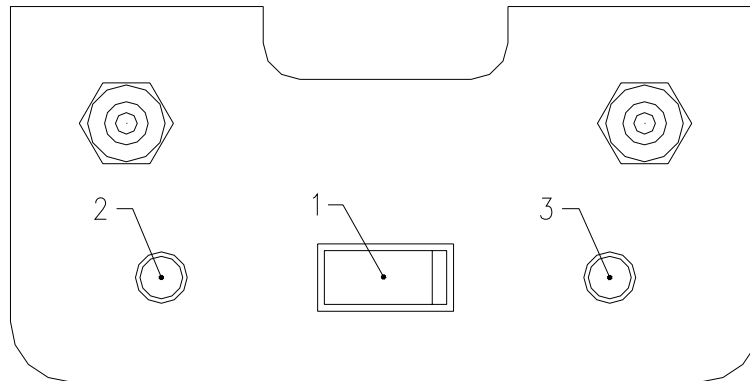
### Diagrama eléctrico



<b>E</b>	24VDC Supply	<b>D</b>	DC Motor
<b>CC</b>	Socket of Charger	<b>FM</b>	Buzzer
<b>DX</b>	Power Indication	<b>CDQ</b>	Charger
<b>CZ</b>	Charging Status	<b>SA</b>	UP Button
<b>XA</b>	DOWN Button	<b>K1</b>	Power Supply Switch
<b>K2</b>	Up/Down Limit	<b>AKB</b>	Main Control Circuit

	Switch		Board
--	--------	--	-------

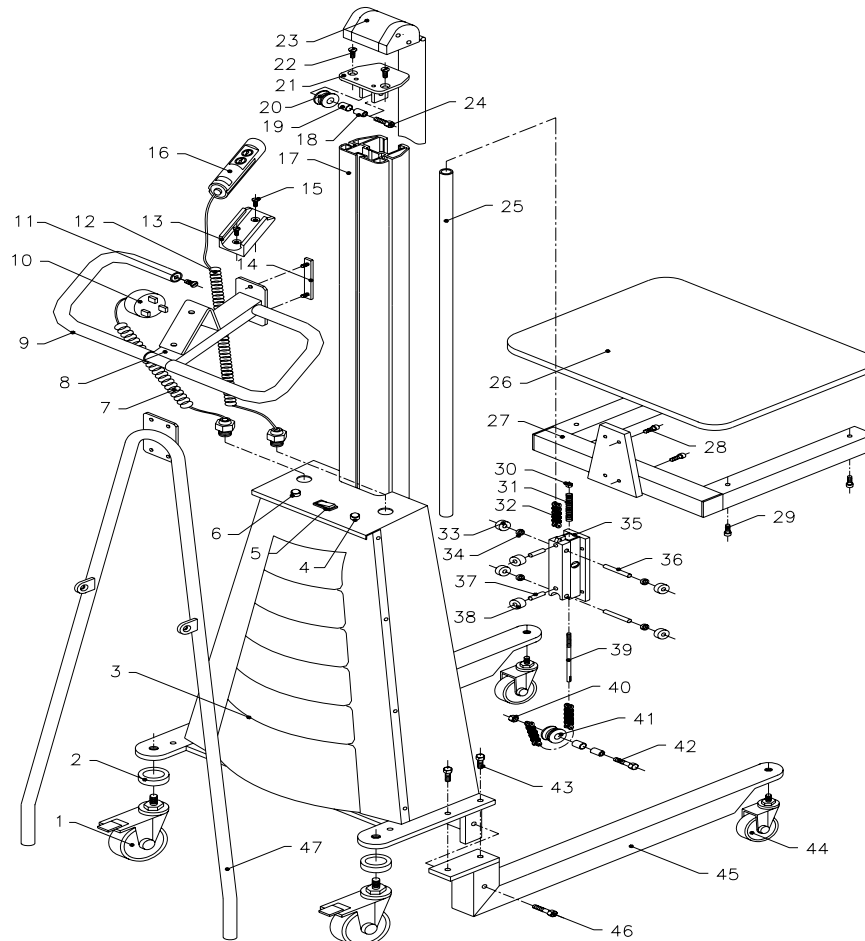
**Panel eléctrico**



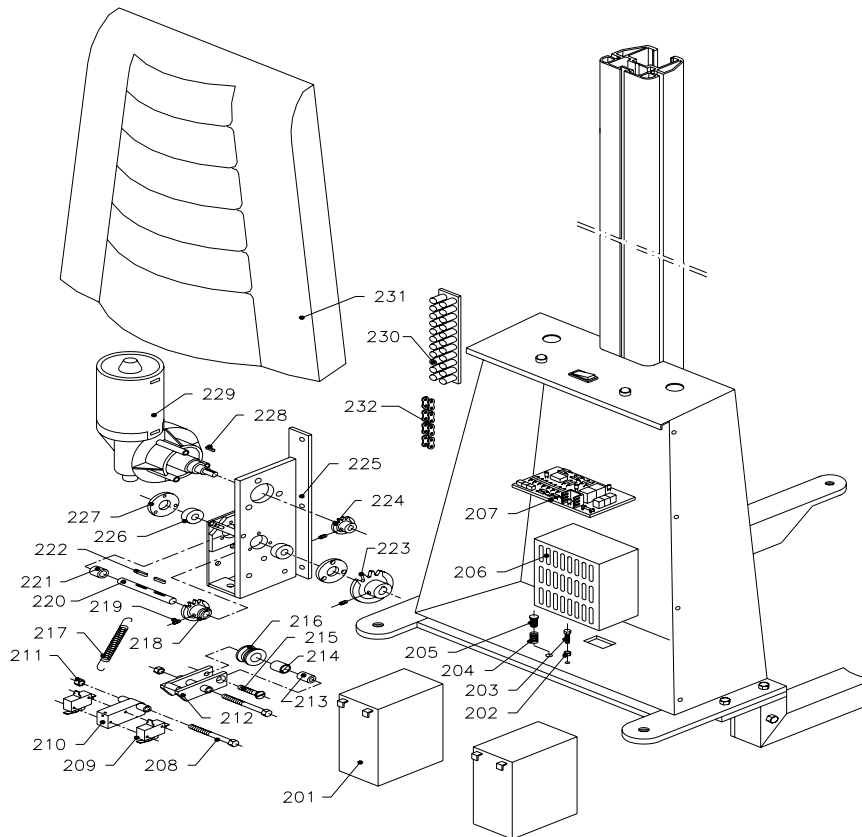
1	Power Supply Switch
2	Power Indication
3	Charging Status

**8. DESPIECE**

**Despiece general**



No.	Description	Qty	No.	Description	Qty
1	Rear Wheel	2	25	Chain Bush	1
2	Washer	2	26	Platform	1
3	Electric Box	1	27	Fixed Racket	1
4	Charging Status	3	28	Inner Hex Bolt	4
5	Power Supply Switch	1	29	Inner Hex Bolt	4
6	Power Indication	1	30	Nut	1
7	Spring Wire	1	31	Spring	1
8	Handrails	1	32	Precision Roller Chain	1
9	Protective Cover	2	33	Bearing	4
10	Charger Pin	1	34	Interval Ring	4
11	Sunk Bolt	2	35	Up/Down Bearing Seat	1
12	Spring Wire	1	36	Pin Shaft	2
13	Electric Control Seat	1	37	Small Trolley Shaft	2
14	Connecting Bolt	4	38	Small Trolley	2
15	Sunk Bolt	4	39	Chain Bolt	1
16	Hand Electric Panel	1	40	Nut	1
17	Ai-Alloy Pole	1	41	Lower Trolley	1
18	Bush	2	42	Hex Bolt	1
19	Oil-free Bearing	2	43	Hex Bolt	4
20	Upper Trolley	1	44	Front Wheel	2
21	Upper Trolley Seat	1	45	Front Wheel Fork	2
22	Sunk Bolt	2	46	Hex Bolt	2
23	Safety Belt	1	47	Pole Pulling Pipe	1
24	Hex Bolt	1			

**Despiece caja eléctrica**


No.	Description	Qty	No.	Description	Qty
201	(Storage) Cell	2	217	Pull Spring	1
202	Nut	1	218	Transmission Chain Wheel	1
203	Hex Bolt	1	219	Top Prick Fixing Bolt	3
204	Spring	1	220	Transmission Shaft	1
205	Adjustable Bolt	1	221	Interval Ring	1
206	Charger	1	222	Plain Pin	2
207	Circuit Board	1	223	Big Chain Wheel	1
208	Hex Bolt	2	224	Motor Chain Wheel	1
209	Traveling Switch	2	225	Motor Seat	1
210	Traveling Switch Seat	1	226	Bearing	2
211	Nut	2	227	Bearing Lid	2
212	Flexible Racket	1	228	Plain Pin	1
213	Bush	1	229	Motor	1
214	Oil-free Bearing	1	230	Wiring Bar	1
215	Sunk Bolt	1	231	Electric Box Lid	1
216	Flexible Trolley	1	232	Chain of Electric Machinery	1

## **9. NORMATIVA**

Los posicionadores de material con manivela cumple con los estándares de acuerdo con la normativa europea EN 1757-4 y EN 1175-1. Los posicionadores MSA0302 y MSA0304 son un modelo a seguir por las empresas en el cumplimiento de su responsabilidad de proporcionar un ambiente de trabajo cómodo y seguro de acuerdo con las directivas europeas.

Así mismo, cumple con las ISO 9001 / ISO 14001.