



APILADOR LIGERO LIFTER 150Kg

Referencias	Fecha de revisión
MSA0145	28.07.2009

1. DESCRIPCIÓN

El apilador eléctrico de material nos permiten realizar labores de transporte, elevación y apilado, convirtiéndose en un elemento indispensable en las zonas de almacén o producción.

Este apilador, está especialmente diseñado por sus medidas y ligereza para ser usado en zonas tanto industriales, como laboratorios, oficinas, industria química o alimentaria.

Dispone de un sistema de elevación mediante motor eléctrico de DC24 V y 15 Ah.

La elevación y el descenso, se producen al accionar los pulsadores integrados.

El sistema eléctrico de descenso proporciona un desplazamiento uniforme. La acción se detiene si el usuario no acciona directamente el control (mecanismo de seguridad “operario presente”).

Equipada con 2 ruedas de maniobra y 2 ruedas de poliuretano, es silencioso y fácilmente transportable.

Se suministra con cargador incorporado y listo para utilizar.

2. INSTRUCCIONES DE SEGURIDAD

- El operario debe leer y entender el manual y todas las señales de advertencia del apilador antes de empezar a usarlo.
- No usar el apilador sin previamente tener los conocimientos adecuados.
- Revisar e inspeccionar la elevación de las horquillas antes de usar el apilador. Poner especial atención a las ruedas, el mástil y la plataforma.
- No usar el apilador en pendiente.
- Cuando la plataforma estén subiendo o bajando, no permitir que ninguna persona se sitúe bajo ellas, pase entre ellas o se suba a ellas.
- Cuando la carga sea elevada o transportada es recomendable que no haya ninguna persona a menos de 600mm del apilador y que la plataforma esté en posición baja.
- Está completamente prohibido que las personas se suban a la plataforma.
- Las etiquetas adhesivas del apilador deben estar siempre legibles.
- No sobrepasar la carga máxima especificada en este manual.
- No usar el apilador para otras tareas que no sean elevar y descender cargas.
- El peso de la carga se debe distribuir uniformemente en la plataforma. El centro de gravedad de la carga debe estar en el centro de la plataforma.
- En caso de no usar el apilador mantener la plataforma en la posición más baja.
- No hacer reparaciones superficiales. En caso de que el apilador sea reparado por operarios no profesionales, la seguridad podría verse alterada.
- En cualquier otra circunstancia el operario deberá tener mucho cuidado a la hora de usar el apilador.

3. INSTRUCCIONES DE USO

No se preocupe si no sabe como usar el apilador. Las características y funciones de este apilador son fáciles de operar.

- **Los frenos.** Las ruedas traseras van equipadas con frenos. Estos tienen la función de evitar el movimiento del apilador ya sea hacia delante o hacia detrás. Pise con el pie

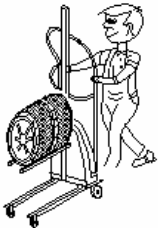
© Este documento es propiedad de Disset Odiseo S.L.

www.dissetodiseo.com • info@dissetodiseo.com • Barcelona • Bilbao • Madrid • Tel. 902 17 66 17 • Fax. 902 17 20 16

el pedal de freno de las dos ruedas hacia el suelo, el apilador quedará frenado. Vuelva a pisar el freno hacia delante, el apilador se moverá con normalidad. El apilador deberá estar frenado siempre que: esté en una pendiente, durante la carga de la batería, durante la colocación de la carga en la plataforma o cuando este sin uso.

- **Ruedas.** Deje libre los frenos de las ruedas traseras. Las ruedas girarán y se moverán con libertad. Agarrar el apilador por los tiradores y empujar, el apilador se moverá hacia delante. De la misma manera, tire de los tiradores hacia atrás, el apilador retrocederá hacia usted. El apilador usa ruedas universales, así que es muy fácil girar y avanzar hacia cualquier dirección. Si únicamente uno de los dos frenos está bloqueado, el apilador rotará con la rueda frenada como centro de giro.
- **Elevación/descenso plataforma.** Pulsar el interruptor de encendido para que quede en la posición “ON”, y entonces pulsar “ Δ ” o “ ∇ ” para controlar la elevación o el descenso de la plataforma. Atención: antes de elevar o descender la plataforma con carga encima, asegurarse que los frenos de las ruedas traseras están activados.
- **Carga del apilador.** Según el tipo de carga que se quiera mover, el apilador puede usar tres diferentes accesorios: dos horquillas para elementos circulares, una sola horquilla para bobinas, y plataforma. La manera de cómo usar los tres tipos se describe a continuación:

1. Doble horquilla.



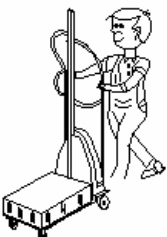
- Acercarse a la carga.
- Descender las horquillas por debajo del nivel de la carga.
- Avanzar y situar las horquillas debajo de la carga.
- Elevar las horquillas para coger la carga.
- Retroceder el apilador para que la carga puedan descender.
- Descender la carga con cuidado.

2. Una horquilla.



- Acercarse a la carga.
- Descender la horquilla hasta el centro de la carga.
- Avanzar y situar la horquilla en dentro de la carga.
- Elevar la horquilla para coger la carga.
- Retroceder el apilador para que la carga pueda descender.
- Descender la carga con cuidado.

3. Plataforma (para la elevación de cargas de pequeño volumen).



- Acercarse a la carga.
- Elevar la plataforma hasta una altura adecuada, para que la gente pueda apilar la carga con comodidad.
- Poner la carga en la plataforma.
- Descender la plataforma.
-

- **Descargar la carga del apilador.**

1. **Doble/simple horquilla.**

- Acercarse a la posición.
- Elevar la carga hasta la altura adecuada.
- Avanzar lentamente para situar la carga en su posición.
- Descender las horquillas hasta que la carga se deposite en la estantería.
- Una vez la carga esté depositada retroceder lentamente el apilador.

2. **Plataforma.**

- Acercar el apilador hasta la posición deseada y bloquear las ruedas traseras.
- Elevar la plataforma hasta la altura adecuada para que el operario pueda descargar la plataforma.
- Descargar la carga.

4. RECARGAR DE LA BATERÍA

Las baterías del apilador deben ser cargadas con continuidad constante, y la recarga debe ser en el momento oportuno.

Cuando se realice la recarga situar el interruptor del apilador en “OFF”. Conectar el cargador a la corriente, y enchufar la otra toma del cargador a la toma de carga del apilador. Presionar el interruptor del cargador y la recarga empezará. El cargador se detendrá automáticamente una vez finalice la carga.

5. MANTENIMIENTO DIARIO

El mantenimiento diario del apilador es responsabilidad del operario. Los principales aspectos que deben revisarse son:

- Revisar el retardador del motor.
- Revisar las horquillas o plataforma.
- Revisar las ruedas.
- Revisar la correa de transmisión.
- Revisar el cargador.

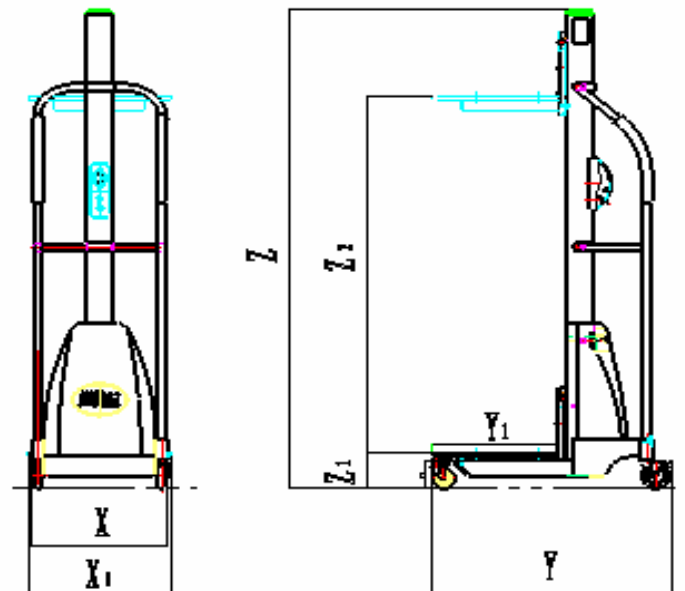
6. MANTENIMIENTO PROGRAMADO

A continuación se muestra una tabla con las principales tareas que el operario puede programar para conseguir un buen mantenimiento preventivo.

Antes de empezar con el mantenimiento, poner el apilador sobre una superficie sólida y bloquear el freno de las ruedas traseras.

- Revisar los sistemas eléctricos, limpiarlos con aire o con un pincel y detergente especial.
- Revisar las conexiones de los conductores.
- Revisar y limpiar el grupo de la rueda motriz.
- Revisar los rodillos delanteros y las ruedas.
- Revisar los movimientos y desgastes entre el mástil y los rodillos con cojinetes.
- Revisar y apretar todos los tornillos y tuercas.
- Engrasar el apilador en aquellos puntos donde hayan cojinetes y rodillos.

7. ESPECIFICACIONES TÉCNICAS

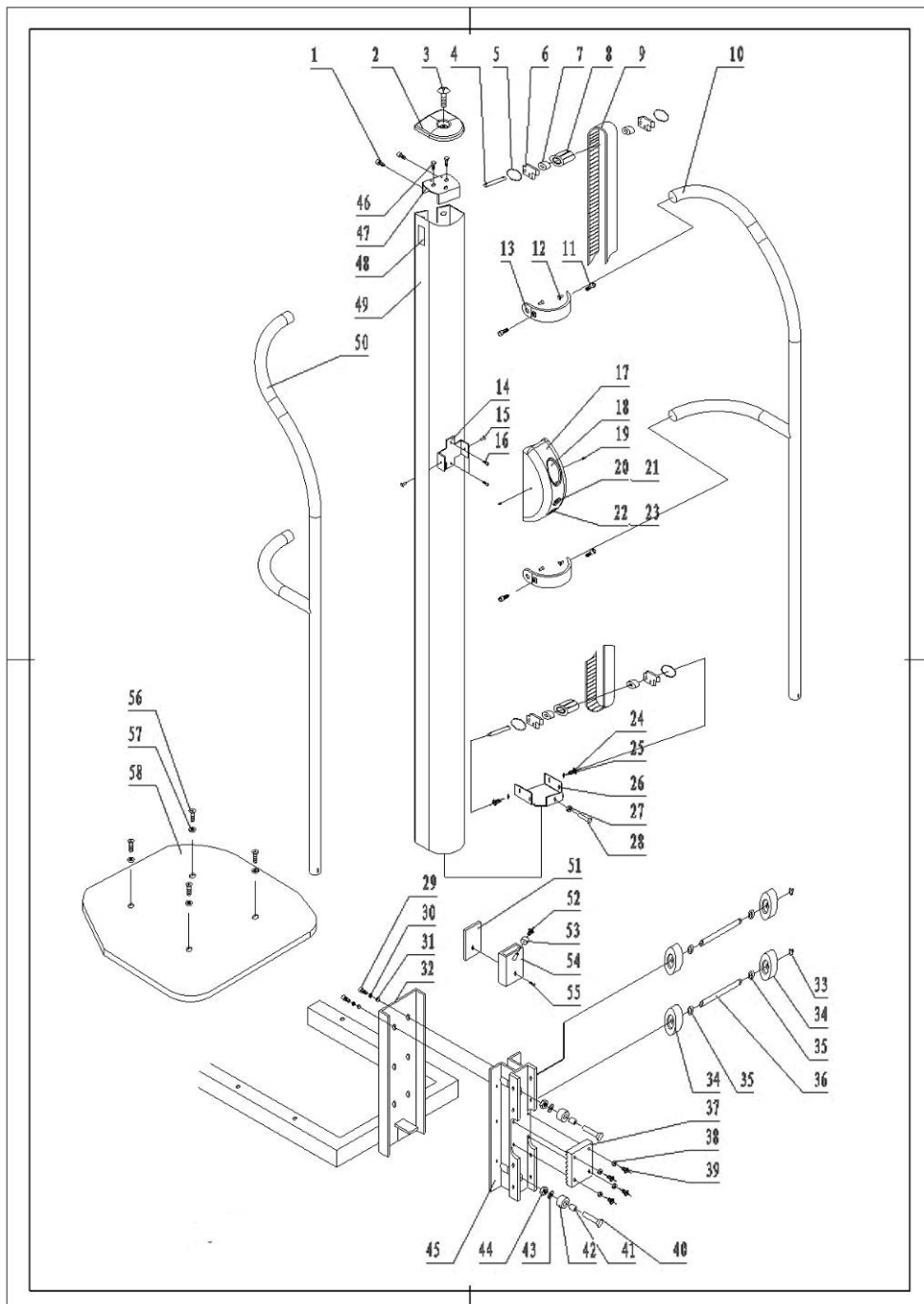


Referencia	MSA0145
Capacidad de carga (kg)	150
Altura de elevación máxima (mm) Z2	1550
Altura mínima de elevación (mm) Z1	130
Dimensiones horquillas (mm)	330/520
Velocidad de elevación con/sin carga (mm/seg)	70/83
Velocidad de descenso con/sin carga (mm/seg)	101/85
Batería	7Ah / 12V
Rodillos delanteros (Ø x espesor) (mm)	75x32
Diámetro ruedas traseras (Ø x espesor) (mm)	100x32
Dimensiones (mm):	

Anchura ruedas X	500
Largo total Y	830
Altura total Z	1870
Anchura total X1	520
Profundidad plataforma Y1	460

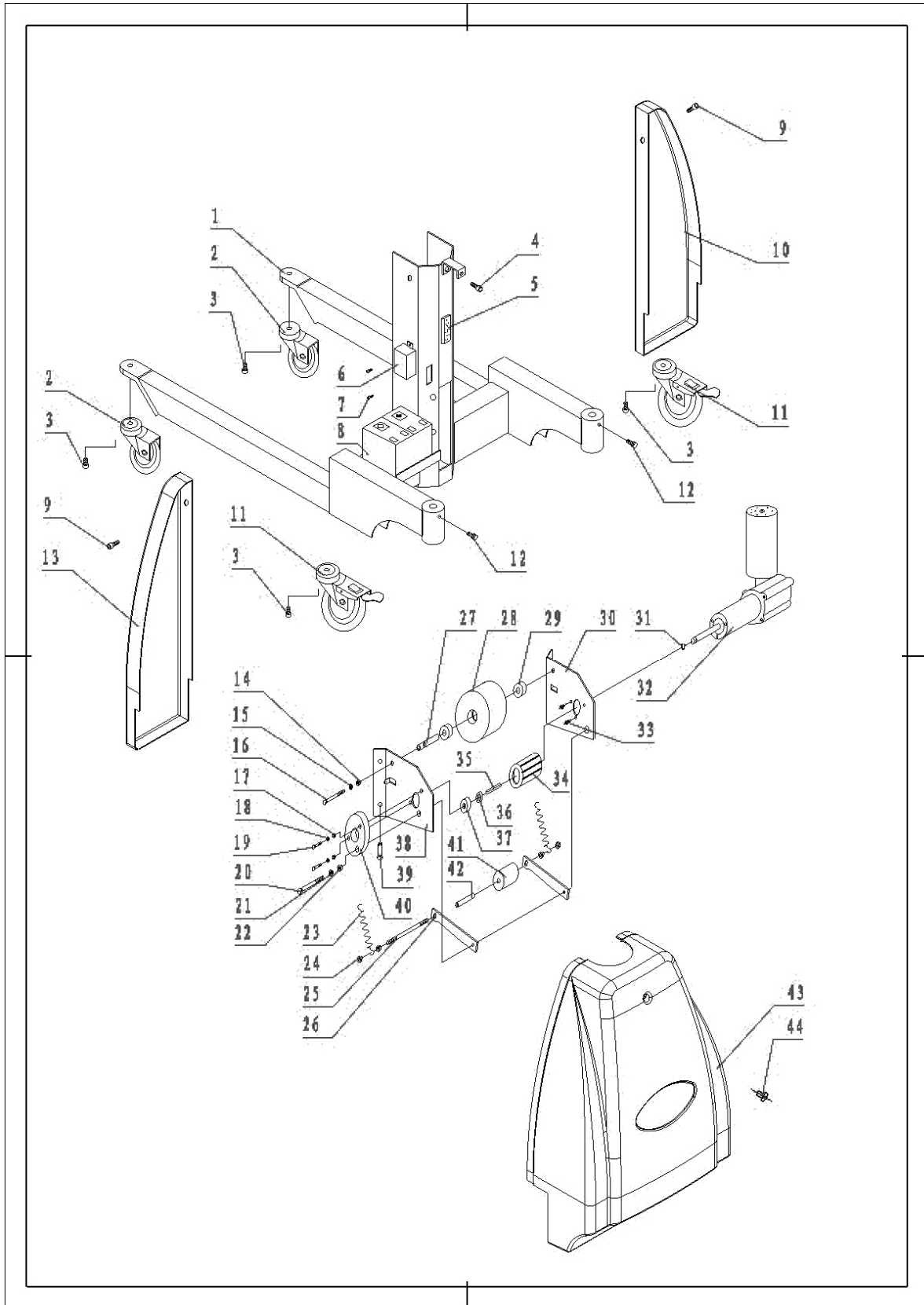
8. DESPIECE

Figura 1



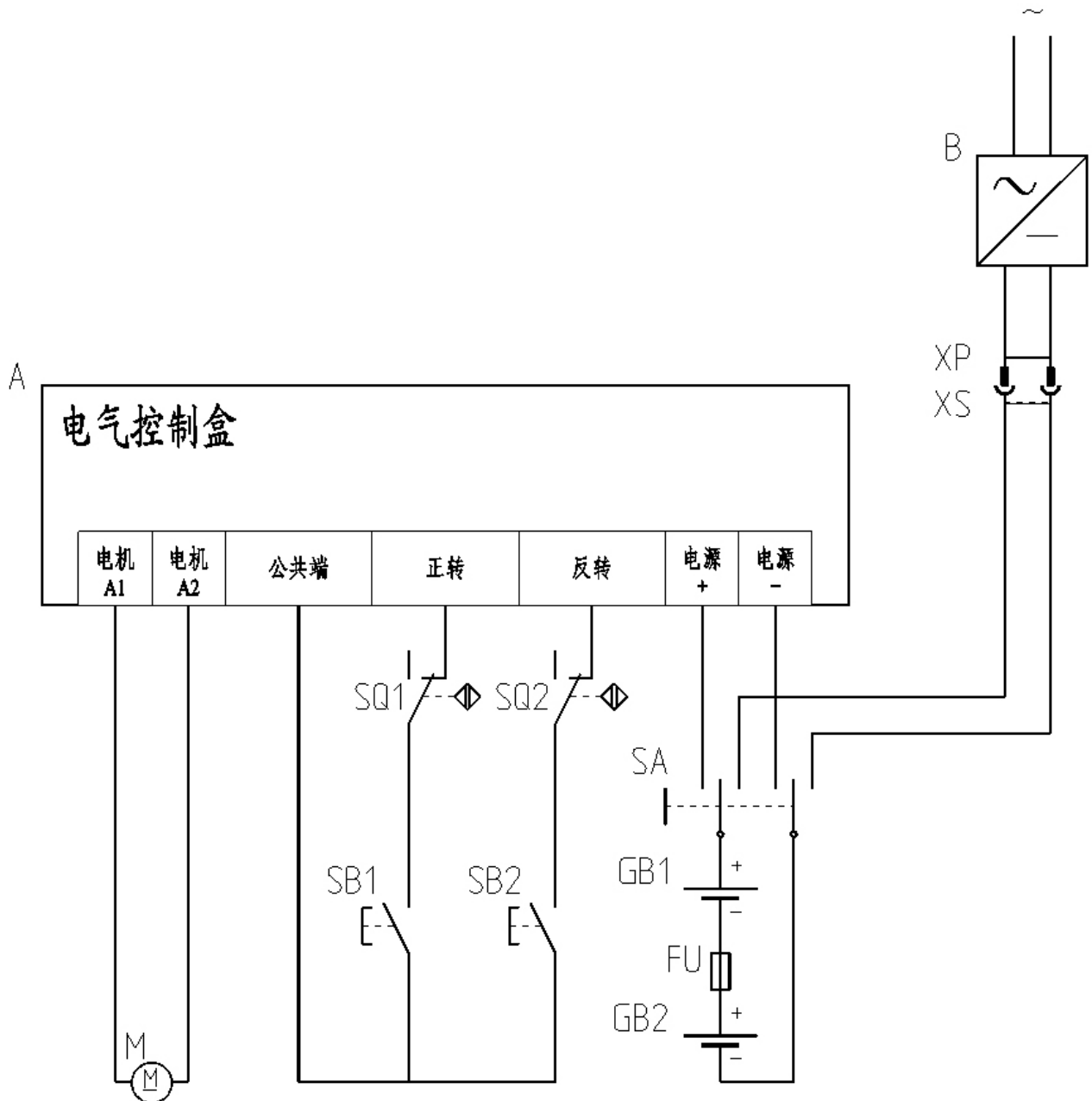
NO	Item No.	DESCRIPTION	QTY	NO	Item No.	DESCRIPTION	QTY
1	10101	Inner screw M6*10	2	30	10130	Flat washer 6	6
2	10102	Cover	1	31	10131	Nut M6	6
3	10103	H screw M6*10	1	32	10132	Frame	1
4	10104	Shaft of transmission	1	33	10133	A retaining ring 10	4
5	10105	Border of the roller	4	34	10134	Ass'y of roller	8
6	10106	Elastic washer (2 each)	4	35	10135	Plastic washer	1
7	10107	Bearing 60101(12*28*8)	1	36	10136	Shaft	4
8	10108	Transmission roller	2	37	10137	Board	1
9	10109	Transmission belt	1	38	10138	Locking nut M5	4
10	10110	Ass'y of right armrest	1	39	10139	Screw M5*25	4
11	10111	Stainless round screw	4	40	10140	Screw M8*30	2
12	10112	Inner screw M8*16	4	41	10141	Bushing	2
13	10113	Linking plate	2	42	10142	Oriental roller	2
14	10114	Frame of installation	1	43	10143	Flat washer 8	2
15	10115	Screw M4*10	2	44	10144	Frame of transmission	1
16	10116	Screw M6*10	2	45	10145	Locking nut M8	3
17	10117	Switch box	1	46	10146	Round screw M6*50	2
18	10118	Switch of lifting & lowering	1	47	10147	Board	1
19	10119	Screw M4*10	2	48	10148	Warning sticker	2
20	10120	Recharging sticker	1	49	10149	Pipe	1
21	10121	Recharging socket	1	50	10150	Ass'y of left armrest	1
22	10122	Sticker of power	1	51	10151		1
23	10123	Micro switch	1	52	10152	Screw M3*10	2
24	10124	Inner round screw M8*20	2	53	10153	Ass'y of alnico	2
25	10125	Flat washer 8	2	54	10154	Alnico Fitted frame	1
26	10126	Roller frame	1	55	10155	Screw M6*12	1
27	10127	Locking nut	3	56	10156	Screw M6*30	4
28	10128	Inner screw M8*25	1	57	10157	Locking nut M6	4
29	10129	Inner screw M6*16	6	58	10158	Splint	1

Figura 2



NO	Item No.	DESCRIPTION	QT Y	NO	Item No.	DESCRIPTION	QT Y
1	10201	Frame	1	23	10223	Spring	2
2	10202	Front wheel	2	24	10224	Locking nut	4
3	10203	Inner screw	4	25	10225	Screw M6*100	1
4	10204	Inner screw M6*16	1	26	10226	Arm	2
5	10205	Connection port	1	27	10227	Shaft of pipe	1
6	10206	Electric ass'y	1	28	10228	wheel	1
7	10207	Inner screw	2	29	10229	Bearing 60101(12*28*8)	2
8	10208	battery	2	30	10230	Right supporting	1
9	10209	Inner screw	2	31	10231	Retaining ring M10	1
10	10210	Right cover	1	32	10232	Ass'y of reducer	1
11	10211	Rear wheel	2	33	10233	“H” screw M5*12	3
12	10212	Screw M8*15	2	34	10234	Driving wheel	1
13	10213	Left cover	1	35	10235	Flat key A 4*38	1
14	10214	Nut M8	1	36	10236	Washer	2
15	10215	Elastic washer 8	1	37	10237	Bearing 80101	1
16	10216	Screw M8*60	1	38	10238	Left supporting	1
17	10217	Nut M6	2	39	10239	Inner screw	4
18	10218	Elastic washer 6	2	40	10240	Bearing seat	1
19	10219	Screw M6*20	2	41	10241	roller	1
20	10220	Screw M6*86	1	42	10242	Pipe	1
21	10221	Elastic washer 8	1	43	10243	Back cover	1
22	10222	Nut M6	1	44	10244	Screw M6*16	1

9. ESQUEMA ELÉCTRICO



10. NORMATIVA

Cumple con los estándares de acuerdo con la normativa EN 1757-1 y EN 1175-1. El apilador MSA0145 es un modelo a seguir por las empresas en el cumplimiento de su responsabilidad de proporcionar un ambiente de trabajo cómodo y seguro de acuerdo con las directivas europeas.

Así mismo, cumple con las ISO 9001 / ISO 14001.