



ELEVADOR DE MATERIAL ELÉCTRICO

Referencias	Fecha de revisión
MSA0121, MSA0124	24.10.2007

1. DESCRIPCIÓN

Los elevadores con plataforma nos permiten realizar labores de transporte, elevación y apilado, convirtiéndose en un elemento indispensable en las zonas de almacén o producción.

Su altura mínima de plataforma de tan solo 85mm, nos permite su carga a nivel de suelo de una forma sencilla y rápida, eliminando el uso de otros elementos de elevación.

Así mismo, es posible su uso como plataforma, facilitando la manipulación de la carga a la altura deseada en cada momento.

Dispone de un sistema de elevación mediante cilindro hidráulico con accionamiento de pedal.

Equipada con 2 ruedas de maniobra, freno y 2 rodillos en su parte delantera.

2. INSTRUCCIONES DE SEGURIDAD

- El operario debe leerse todas las advertencias y el manual del elevador antes de usarlo.
- No usar el elevador a menos de que esté familiarizado con él o le hayan explicado correctamente el funcionamiento o esté autorizado.
- No usar el elevador sin previa revisión de su estado. Poned especial atención a la cadena, las ruedas, las guías, la batería, etc.
- No usar en suelos que tengan pendiente.
- No elevar personas.
- No usar sobre suelo mojado o en ambientes con peligro de explosivos.
- Cuando las horquillas estén subiendo o bajando, no permitir que ninguna persona se sitúe bajo ellas o pase entre ellas.
- Cuando la carga sea elevada o transportada no debe haber ninguna persona a menos de 600mm del elevador.
- El peso de la carga se debe distribuir entre las dos horquillas, o en su defecto, uniformemente encima la plataforma. No usar únicamente una horquilla. El centro de gravedad de la carga debe estar en el centro de las dos horquillas.
- No mover el elevador mientras la carga se esté elevando o descendiendo. No mover el elevador a menos que las horquillas estén en una posición baja o segura.
- El elevador no está diseñado para ser resistente al agua.
- En caso de no usar el elevador mantener las horquillas en la posición más baja.
- En otras condiciones o lugares, el operario deberá tener mucho cuidado a la hora de usar el elevador.
- Es recomendable el uso de guantes para una mejor protección durante el uso del elevador.
- Hacer tareas de mantenimiento según se indica en este manual

3. ESPECIFICACIONES TÉCNICAS

Referencia	Cota	MSA0121	MSA0124
Capacidad de carga (kg)	Q	400	400
Altura máxima (mm)	h ₁	1075	1725
Altura máxima de elevación (mm)	h ₃	765	1415
Altura de mínima de horquillas/plataforma (mm)	h ₁₃	85	85
Altura de máxima de horquillas/plataforma (mm)	h ₃ +h ₁₃	850	1500
Anchura máxima (mm)		600	600
Longitud de plataforma (mm)		650	650
Anchura de plataforma (mm)		576	576
Medidas horquillas (mm)		650x110	650x110
Tamaño ruedas de timón (diámetro x grosor) (mm)		127x40	127x40
Rodillos delanteros ((diámetro x grosor) (mm)		75x40	75x40
Peso	kg	75	91

4. MANTENIMIENTO

- Revisar el nivel de aceite del circuito hidráulico cada seis meses. El aceite puede ser del tipo hidráulico ISO VG32, con viscosidad entre 32cSt a 40°C. El volumen total de aceite recomendado es de 1,3 litros. Cambiar el aceite cada 12 meses.
- Es necesario revisar el elevador diariamente. El mantenimiento preventivo ayuda a encontrar posibles averías. Revisar los siguientes puntos antes de cada uso:
 1. Revisar que hayan ralladas, abolladuras o piezas dobladas.
 2. Revisar si hay pérdidas de aceite.
 3. Revisar si el movimiento de las ruedas es suave.
 4. Revisar el funcionamiento del freno.
 5. Revisar si los tornillos y tuercas estén bien apretados.
- No usar el elevador si se detecta alguna avería o defecto.
- Lubricar con grasa los siguientes puntos cada mes:
 1. Ejes y barras por donde rueda los rodillos de la plataforma.
 2. La cadena y la rueda por donde engrana la cadena.
- Use aceite de motor o grasa para lubricar todas las partes móviles y con fricción.

5. PANEL DE CONTROL

- **Cómo usar el freno.**

Precaución. Frenar el apilador cuando éste no se tenga que mover, para evitar posible daños innecesarios.

El freno está en las partes exteriores de las ruedas traseras. Para frenar el apilador pise el freno con fuerza. Para desbloquearlo, pise hacia el otro sentido.

- **Elevar y descender las horquillas**

Precaución. No sobrecargar el apilador. Mantenerse dentro de los rangos determinados en la tabla de especificaciones. No poner la carga en los lados o en las puntas de las horquillas. La carga debe estar distribuida al menos en un 80% dentro de la superficie de la plataforma.

Presionar el pedal de elevación varias veces hasta que la plataforma o las horquillas lleguen a la altura deseada. La plataforma no se eleva más una vez ha llegado a su altura máxima. Es posible que la plataforma descienda ligeramente una vez haya llegado a su altura máxima.

- **Descender el apilador**

Precaución. No poner ninguna parte del cuerpo debajo de las horquillas o plataforma cuando estas estén descendiendo.

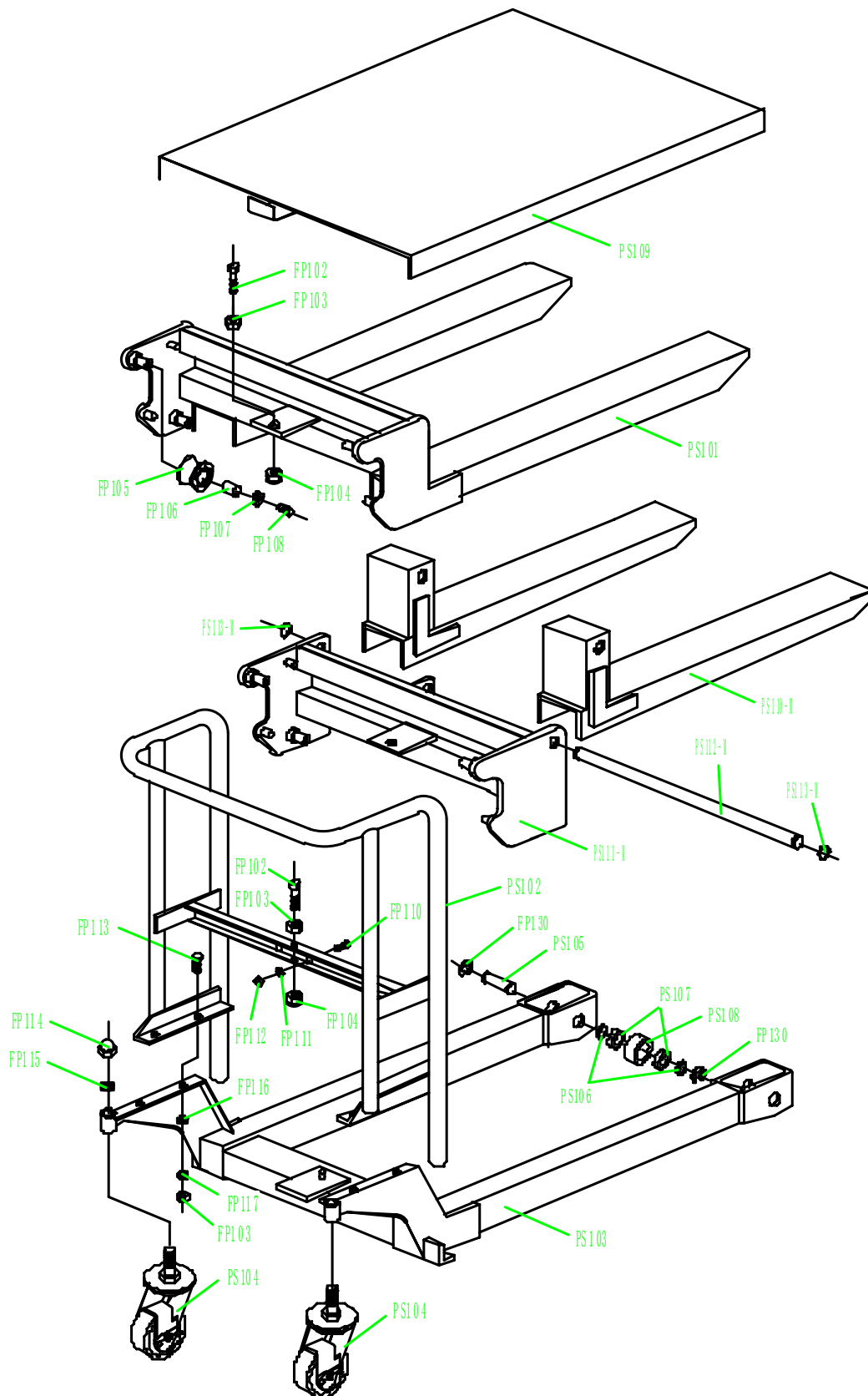
Para descender la plataforma girar la palanca en sentido de las agujas del reloj hasta descender las horquillas hasta la altura deseada.

6. TABLA DE RESOLUCION DE PROBLEMAS

Nº	PROBLEMA	CAUSAS	SOLUCIÓN
1	Las horquillas no pueden alcanzar su altura máxima	- No hay suficiente aceite hidráulico.	- Reponga el aceite.
2	Las horquillas no se pueden elevar.	- No hay aceite hidráulico. - El aceite tiene impurezas.	- Rellene el aceite. - Cambie el aceite.
4	Las horquillas no pueden descender	- El émbolo o mástil están deformados, resultado de una carga no uniforme hacia un lateral o de una sobrecarga. - El elevador fue guardado durante tiempo prolongado con las horquillas en posición elevada, y el émbolo en el exterior, produciéndose oxidación y/o atrancándose el hidráulico - La válvula de liberación de la bomba no está abierta.	- Cámbielo por uno nuevo. - Cuide que las horquillas descansen siempre en la posición mas baja. Preste atención a los engrases de la barra. - Compruébela, si está dañada, replácela.
5	Fugas hidráulicas.	- Juntas desgastadas o dañadas. - Grietas o pequeños poros.	- Cámbielas por unas nuevas. - Cámbielas por unas nuevas.
6	Las horquillas descienden sin la válvula de control de descenso actuando	- Las impurezas en el aceite no permiten cerrar la válvula de control de descenso. - Juntas desgastadas o dañadas. - La válvula de control de descenso está dañada.	- Cámbielo por aceite nuevo. - Cámbielas por unas nuevas. - Cámbiela por una nueva.

NOTA: NO INTENTE REPARAR EL ELEVADOR, SI USTED NO ESTA CAPACITADO O AUTORIZADO PARA HACERLO.

7. DESPIECE



No.	Description	Qty.	No.	Description	Qty.
PS101	Forks	1	FP114	Nut	2
FP102	Chain rod	2	FP115	Locking Washer	2
FP103	Hexangular Nut	6	FP116	Washer	4
FP104	Locking Nut	2	FP117	Elastic Washer	4
FP105	Roller	4	PS103	Mast Base	1
FP106	Bushing	4	PS104	Swivel wheel	2
FP107	Big Washer	4	FP130	Retaining ring	4
FP108	Hexangular Bolt	4	PS105	Shaft of roller	2
PS102	Bar	4	PS106	Washer	4
FP110	Bolt	2	PS107	Bearing	4
FP111	Washer	2	PS108	Front wheel	2
FP112	Hexangular Nut	2	PS109	Table	1
FP113	Hexangular Bolt	4			
No.	Description	Qty.	No.	Description	Qty.
FP201	Pump piston rod	1	FP229	Screw	2
FP202	Cap of spring	1	FP230	Seal Washer	2
FP203	Spring	1	FP231	Spring	2
FP204	O-ring	2	FP232	Retaining ring	2
FP205	Washer	1	FP233	Pressure roller	1
FP206	Oil-holder	2	FP234	Bushing	1
FP207	Shaft of bracket	1	FP235	Shaft	1
FP208	Steel Ball	3	FP236	Nut	1
FP209	O-ring	2	FP237	Elastic Washer	1
FP210	Bolt	4	FP238	Steel Ball	1
FP211	Fixing sleeve	1	FP239	Nut	1
FP212	Strike pin	1	FP240	Bolt	1
FP213	Spring	1	FP241	Retaining ring	1
FP214	Fixing Sleeve	1	FP242	Foot pedal	1
FP215	Bolt	1	FP243	Seat of pedal	1
FP216	Screw handle	1	FP244	Rubber sleeve	1
FP217	Dust Ring	1	PS245	Piston rod	1
FP218	O-ring	2	FP246	Joint of chain	2
FP219	Washer	1	PS247	Chain	1
FP220	Seal Washer	1	FP248	Chain cover	1
FP221	Hexangular Bolt	1	FP249	Bolt	1
PS222	Pump Body	1	FP250	Cap	1
FP223	Spindle of pumping valve	1	FP251	Shaft	1
FP224	Spring	2	FP252	Retaining ring	2
FP225	Pin	1	FP253	Chain gear	1
FP226	Adjusting Bolt	2	FP254	Bushing	2
FP227	O-ring	1	FP255	Bracket	1
FP228	Adjusting Bolt	1			

8. NORMATIVA

Cumple con los estándares de acuerdo con la normativa EN 1757-1. El elevador MSA0121 Y MSA0124 es un modelo a seguir por las empresas en el cumplimiento de su responsabilidad de proporcionar un ambiente de trabajo cómodo y seguro de acuerdo con las directivas europeas. Así mismo, cumple con las ISO 9001 / ISO 14001.