

## MESA ELEVADORA SUPERPLANA 600Kg/1000Kg/1500Kg

Referencias	Fecha de revisión
MSA1600, MSA1605, MSA1610	04.01.2010

**Gracias por adquirir nuestro producto. Este manual de instrucciones describe el método correcto para asegurar una larga vida de servicio al producto. Por favor, lea y entienda perfectamente este manual antes de empezar a maniobrar la mesa elevadora. Mantener este manual en el sitio adecuado. Si pierde este manual, por favor póngase en contacto con nosotros.**

**Nota: Este manual ha sido preparado para personas competentes en el área. Proporciona instrucciones para el uso correcto de la plataforma así como lista de materiales. Este manual no puede sustituir las habilidades profesionales de expertos en la materia.**

## 1. DESCRIPCIÓN

Sistema de elevación por mecanismo de simple tijera con rodamientos sin mantenimiento. La fuerza de elevación se produce por la actuación de uno o dos cilindros oleohidráulicos fijados en el interior del mecanismo de tijera. Cada cilindro tiene integrada una válvula que limita la velocidad de descenso hasta aproximadamente el 50% de la velocidad admitida por el circuito hidráulico.

Unidad de potencia en el exterior.

Listón de contacto en aluminio, fijado a los bordes externos de la plataforma, detiene el descenso cuando encuentra algún obstáculo.

Control de paro mediante final de carrera.

La mesa se controla mediante una caja de pulsadores conectada al cuadro eléctrico.

Dispone de función "operario presente", por el que el movimiento de la mesa se produce únicamente mientras los pulsadores "↑" o "↓" son accionados.

La caja de pulsadores incluye también un pulsador de paro de seguridad "STOP" de enclavamiento, cuando es pulsado el movimiento de la mesa se detiene, para devolver el pulsador a su posición original debe ser girado en el sentido de las agujas del reloj.

Incorpora soporte de fijación para la inspección.

Se suministra con documentación: instrucciones de uso y mantenimiento y declaración de conformidad CE.

Etiquetado con pictogramas de prevención de riesgos.

Se entrega MONTADA Y LISTA PARA SER CONECTADA.

## 2. INSTRUCCIONES DE SEGURIDAD/PRECAUCIONES

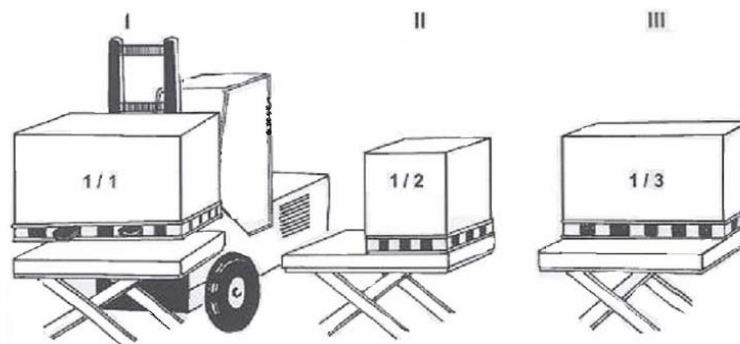
- El operario debe leerse todas las advertencias del manual de la mesa antes de usarla.
- No poner las manos ni los pies debajo las tijeras ya que podrían causar lesiones graves.
- No andar por debajo de la mesa siempre y cuando no esté conectada a red.
- Instalar y usar la mesa en un sitio plano, liso y firme.
- No sobrepasar la carga máxima especificada en este manual.
- Antes de elevar la mesa comprobar que no estén instalados los cáncamos de elevación.
- No usarla en pendiente ya que la elevación de la mesa podría llegar a ser no controlable y causar peligro.
- Las normativas actuales no permiten la elevación de personas, sólo mercancías.
- No poner la carga en los extremos. La carga debe ser distribuida al menos en un 80% dentro de la superficie de la mesa.
- Revisar que la potencia y la frecuencia de la red sean concordantes con las de la mesa.

- Todas las conexiones y desconexiones eléctricas deben ser ejecutadas por personal cualificado.
- La mesa debe ser accionada por un operario debidamente formado.
- Mantener vigilada la carga y detener la elevación si se detecta alguna inestabilidad.
- Chequear y hacer tareas de mantenimiento en la mesa regularmente.
- No usar la mesa de manera continuada, la bomba podría dañarse.
- Dejar de usar la mesa si se detecta que la temperatura del aceite es demasiado alta.
- Mientras la mesa esté elevando o descendiendo está totalmente prohibido mover la carga.
- No ajustar la válvula de seguridad del pack motor.
- No usar en ambientes explosivos o de alta inflamabilidad.
- En caso de no uso, la mesa debe dejarse en la posición más baja.
- La mesa es un dispositivo de elevación móvil para la elevación y descenso de cargas. No usarla para otros propósitos.
- No permitir operar la mesa elevadora a una persona que no entienda su funcionamiento.
- Asegurarse de que mientras se usa la mesa no hay objetos cerca de su radio de acción.
- Mantener el equipo hidráulico limpio y en condiciones seguras.
- El pack motor dispone de un control de descenso eléctrico. El voltaje suministrado a la bobina no debe exceder +/-10% del requerido.
- Realizar las tareas de mantenimiento siempre con la mesa sin carga.
- La mesa elevadora no es resistente al agua y debe estar en ambiente secos.

### Distribución de la carga:

Según normativa EN1570 sobre los requerimientos de seguridad de las mesas elevadoras, los requerimientos básicos son:

1. 100% de la carga máxima uniformemente repartida sobre toda la área de la plataforma.
2. 50% de la carga máxima uniformemente repartida sobre una mitad longitudinal del área de la plataforma.
3. 33% de la carga máxima uniformemente repartida sobre una mitad transversal del área de la plataforma.



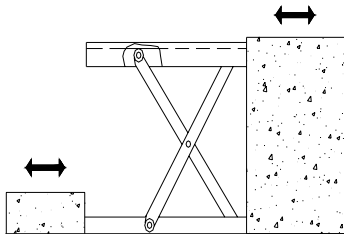
### 3. INSTALACIÓN DE LA MESA ELEVADORA EN EL SUELO O EN FOSO

Las mesas de doble o triple tijera deben ir fijadas al suelo mediante tornillos autoexpandibles o algo similar. También se recomienda la fijación al suelo para el resto de mesas elevadoras para prever cualquier movimiento no intencionado de la estructura.

#### Instalación mecánica/eléctrica

El marco inferior de la mesa elevadora no es una pieza estándar de soporte. Es importante que el suelo sea liso y estable, y que la superficie donde esté alojada la mesa esté bien drenada.

Usar los cáncamos suministrados para ponerlos en los extremos longitudinales de la mesa, atornillándolos al marco inferior. Con una grúa o carretilla depositar la mesa en el sitio deseado. Situar el lado en que la tijera está fija a la mesa encarada hacia la pared donde entre y salga la carga. Ver el dibujo inferior.



Revisar el funcionamiento del listón de seguridad por los 4 lados de la mesa elevadora. La botonera de mando debe estar situada en un sitio desde el cual el operario tenga una clara visión de la carga durante toda la maniobra de ascenso y descenso.

#### Foso

A: Longitud del foso= $a+30\text{mm}$

B: Anchura del foso= $b+30\text{mm}$

H: Profundidad del foso=altura de la mesa cerrada +5mm

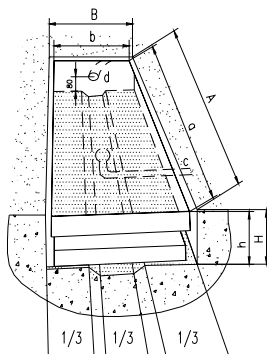
a: longitud de la plataforma

b: anchura de la plataforma

c: agujero de drenaje (cuando sea necesario)

d: tubo para cables y manguera hidráulicas diámetro 60mm

h: altura mínima



#### 4. INSPECCIÓN DIARIA

Una inspección diaria es siempre muy útil para encontrar a tiempo cualquier posible mal funcionamiento o fallo en la mesa. Antes de cada uso revisar la mesa elevadora de acuerdo con los siguientes puntos:

- Revisar todos los comentarios sobre **Precauciones y Seguridad**.
- Revisar rayadas, piezas dobladas o rotas.
- Revisar los movimientos suaves de la mesa.
- Revisar de que no haya ninguna fuga de aceite.
- Revisar que la mesa no haga ningún ruido anormal durante la elevación o descenso.
- Revisar que todas las tuercas y bulones estén prietos y fijos en su lugar.

#### 5. USO DE LA MESA ELEVADORA

##### Carga

Tener en cuenta la capacidad máxima de la mesa. Compruebe el valor en la tabla de este manual o en los adhesivos identificativos que hay en la plataforma.

##### Elevación

No sobrecargar la mesa.

En ningún caso poner más carga de la admitida.

Asegurar que la carga está uniformemente bien repartida. No concentrar el peso en un único lado o extremo de la plataforma.

Desenclavar el pulsador de emergencia.

Pulsar el botón de elevación. La mesa sube hasta que alcance la elevación máxima y se detiene automáticamente.

##### Descenso

No poner brazos o piernas debajo de la plataforma durante la operación de descenso.

Pulsar el botón de descenso y la mesa baja.

Liberar el botón de descenso cuando se desee que la mesa elevadora se detenga.

La mesa elevadora va provista de un listón de aluminio de seguridad situado en la parte inferior de la plataforma para evitar posibles atrapamientos de obstáculos o personas.

Si durante la maniobra de descenso el listón de aluminio choca con algún obstáculo la mesa elevadora se detendrá automáticamente. Verifique que no haya causado ningún daño. Pulse el botón de elevar para liberar el obstáculo. Luego puede continuar con la maniobra de descenso.

##### Pulsador de emergencia

Hay dos métodos para parar el movimiento de la mesa

- Presionando el pulsador de emergencia. Tanto si la mesa se esté elevando o esté descendiendo, ésta se parará.
- Presionando el listón de aluminio. La mesa se detendrá únicamente cuando esté realizando la maniobra de descenso.

**Transporte**

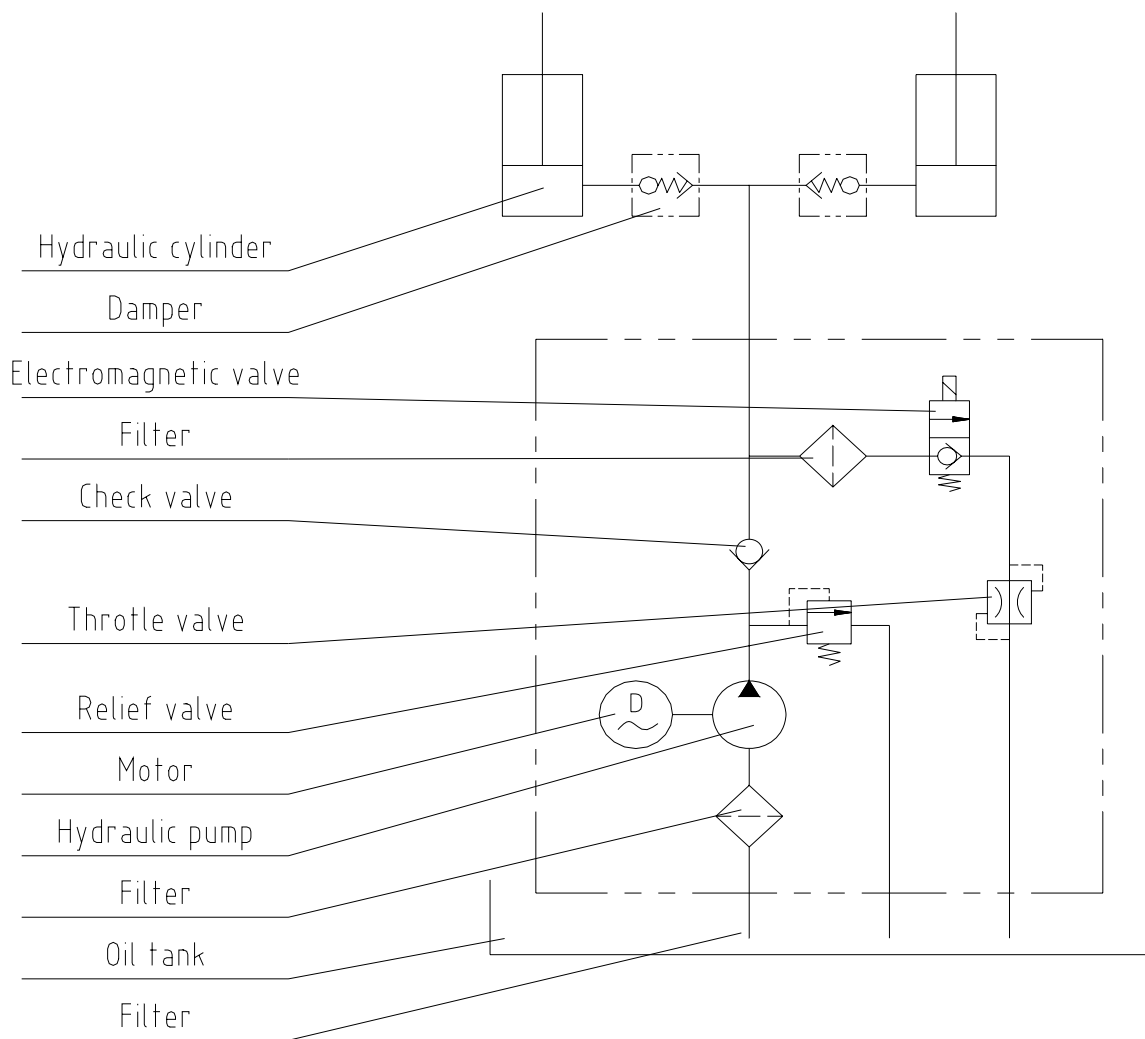
Si es necesario la mesa elevadora puede ser transportada de un sitio a otro mediante los cáncamos de carga.

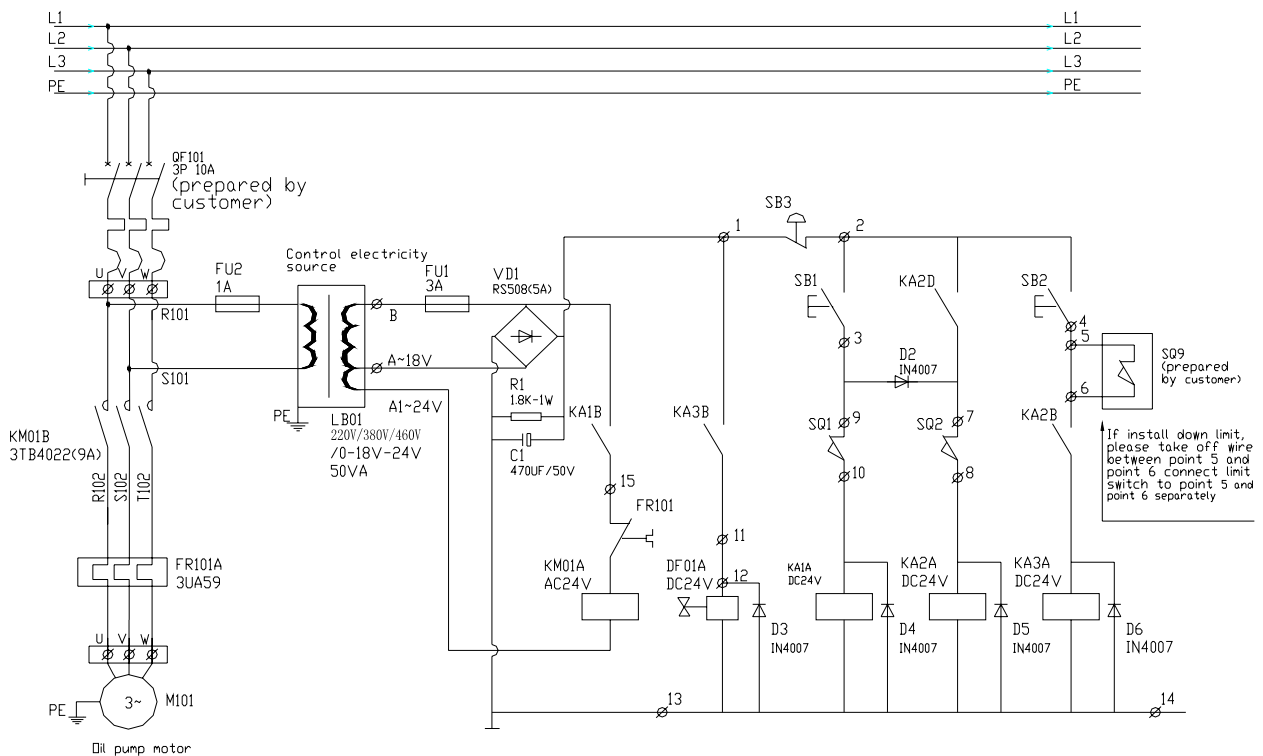
Compruebe el peso de la mesa y los límites de carga del equipo que transportará la mesa.

**Frecuencia de trabajo del motor**

Se recomienda que el motor no funcione más de 9 minutos por hora.

**6. CIRCUITO HIDRÁULICO Y ESQUEMA ELÉCTRICO**





## 7. INSTRUCCIONES DE SERVICIO

Hacer revisiones periódicas de los cierres, juntas y válvulas.

Hacer revisiones periódicas del funcionamiento de la mesa.

Antes de hacer las tareas de mantenimiento o reparación asegurarse que la potencia está desconectada.

Después de hacer las tareas de mantenimiento o reparación asegurarse que la mesa funciona correctamente otra vez.

Únicamente una persona cualificada puede hacer los trabajos de mantenimiento y reparación.

Revisar periódicamente los interruptores de final de carrera y del listón de aluminio.

Revisar periódicamente el sistema hidráulico escuchando el ruido del motor.

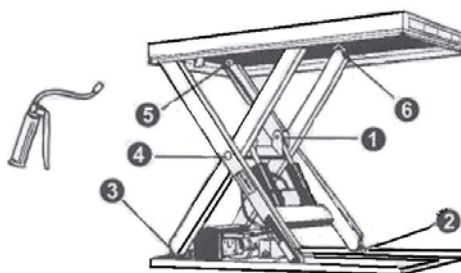
Revisar que el aceite no esté sucio. Si es necesario cambiarlo después de un largo periodo de uso.

Una buena lubricación de los elementos móviles es recomendable para alargar la vida de la mesa elevadora.

En la siguiente tabla encontrará las tareas más comunes para un buen mantenimiento.

Descripción	Después de 500 horas o 3 meses de servicio	Después de 2000 horas o 1 año de servicio
Revisar el nivel de aceite del depósito	X	
Revisar que el aceite esté limpio	X	
Sujetar todas las conexiones en su sitio	X	
Revisar las mangueras hidráulicas y sus conexiones con los cilindros	X	
Revisar los cilindros hidráulicos	X	
Apretar las posibles piezas que estén flojas	X	
Revisar el funcionamiento de los micros de final de carrera	X	
Revisar el funcionamiento general de la mesa	X	
Lubricar juntas y rótulas	X	
Revisar el desgaste natural de todos los bulones		X
Cambiar el aceite		X

## 8. PUNTOS DE ENGRASE



1. Rótula superior del cilindro
2. Rodillo inferior de las tijeras
3. Fijación inferior de las tijeras
4. Eje central de las tijeras
5. Fijación superior de las tijeras
6. Rodillo superior de las tijeras

**9. TABLA DE RESOLUCION DE PROBLEMAS**

Nº	PROBLEMA	CAUSAS	SOLUCION
1	La mesa no sube hasta la posición más alta.	<ul style="list-style-type: none"> <li>- No hay suficiente aceite hidráulico.</li> <li>- La posición del interruptor no es correcta.</li> </ul>	<ul style="list-style-type: none"> <li>- Reponga el aceite.</li> <li>- Ajuste la posición del recorrido del interruptor.</li> </ul>
2	La mesa no se eleva.	<ul style="list-style-type: none"> <li>- No hay aceite hidráulico.</li> <li>- La válvula electromagnética no funciona.</li> </ul>	<ul style="list-style-type: none"> <li>- Rellene el aceite.</li> <li>- Cambie la válvula electromagnética.</li> </ul>
3	El motor no gira	<ul style="list-style-type: none"> <li>- El interruptor de emergencia está presionado, cortando la corriente.</li> <li>- Las conexiones eléctricas están flojas</li> <li>- El contactor del motor DC está en mal estado.</li> </ul>	<ul style="list-style-type: none"> <li>- Gírelo en el sentido de las agujas del reloj liberándolo.</li> <li>- Repase las conexiones.</li> <li>- Cámbielo por uno nuevo.</li> </ul>
4	El motor eléctrico gira pero la mesa no sube.	<ul style="list-style-type: none"> <li>-Las fases de la conexión trifásica están conmutadas.</li> </ul>	<ul style="list-style-type: none"> <li>- Desmunte el enchufe y intercambie dos fases cualquiera.</li> </ul>
5	La mesa no pueden descender	<ul style="list-style-type: none"> <li>- El émbolo o mástil están deformados, resultado de una carga no uniforme hacia un lateral o de una sobrecarga.</li> <li>- La mesa fue guardada durante tiempo prolongado en posición elevada, y el émbolo en el exterior, produciéndose oxidación y atrancándose el hidráulico.</li> <li>- La válvula de liberación de la bomba no está abierta.</li> </ul>	<ul style="list-style-type: none"> <li>- Cámbielo por uno nuevo.</li> <li>- Mantenga la mesa siempre en la posición mas baja. Preste atención a los engrases de la barra.</li> <li>- Compruébela, si está dañada, replácela.</li> </ul>
6	Fugas hidráulicas.	<ul style="list-style-type: none"> <li>- Juntas desgastadas o dañadas.</li> <li>- Grietas o pequeños poros.</li> </ul>	<ul style="list-style-type: none"> <li>- Cámbielas por unas nuevas.</li> <li>- Cámbielas por unas nuevas.</li> </ul>
7	La mesa desciende sin la válvula de control de descenso actuando.	<ul style="list-style-type: none"> <li>- Las impurezas en el aceite no permiten cerrar la válvula de control de descenso.</li> <li>- Juntas desgastadas o dañadas.</li> <li>- La válvula de control de descenso está dañada.</li> </ul>	<ul style="list-style-type: none"> <li>- Cámbielo por aceite nuevo.</li> <li>- Cámbielas por unas nuevas.</li> <li>- Cámbiela por una nueva.</li> </ul>

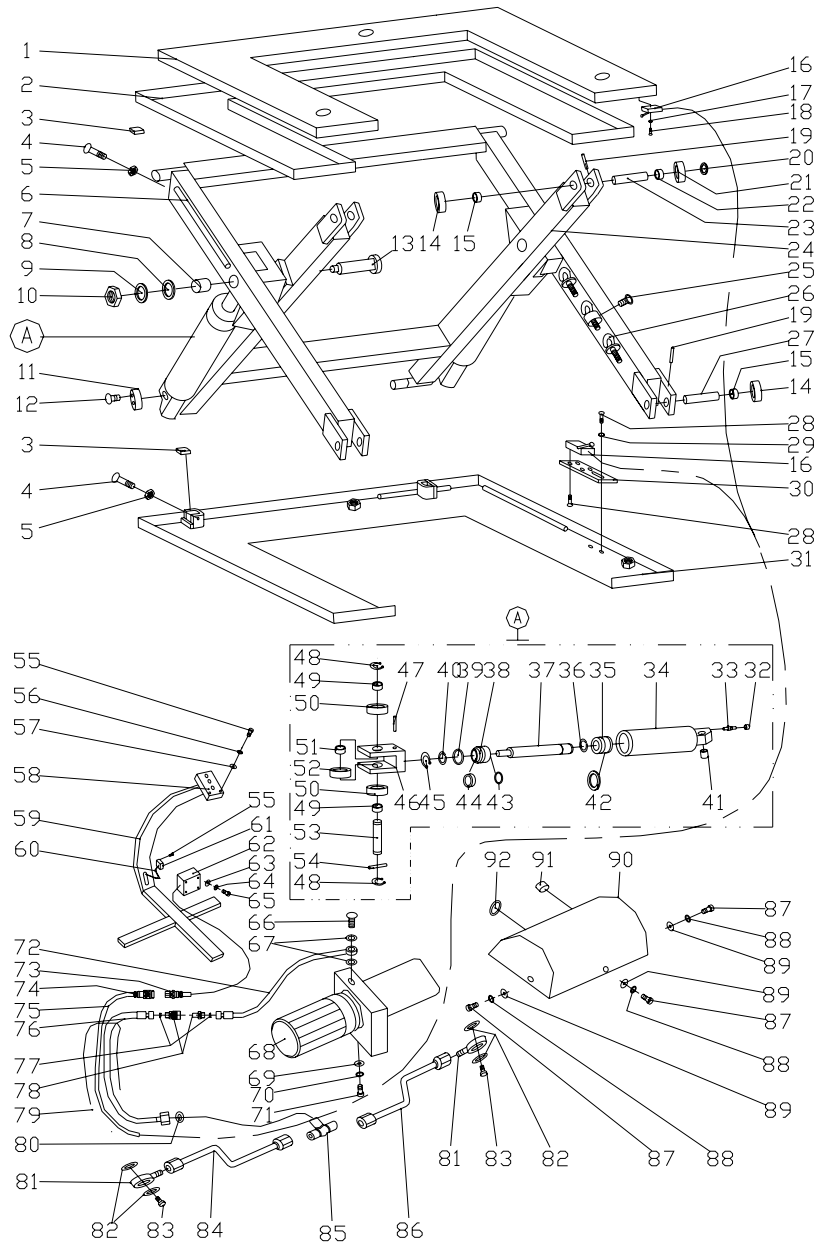
NOTA: NO INTENTE REPARAR LA MESA, SI USTED NO ESTA CAPACITADO O AUTORIZADO PARA HACERLO.

**10. ESPECIFICACIONES TÉCNICAS**

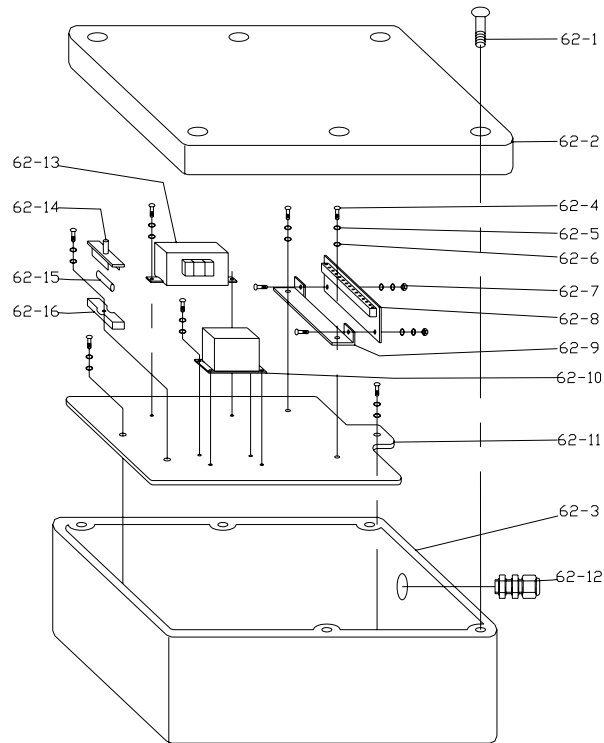
Referencia	MSA1600	MSA1605	MSA1610
Carga KG.	600	1.000	1.500
Elevación max. (mm)	860	860	860
Altura cerrada (mm)	85	85	105
Recorrido elevación	775	775	755
Plataforma (mm)	1450X975	1450x1140	1600x1180
Tiempo Elev. Seg.	25-35	25-35	30-40
Peso (kg)	207	280	380
Motor eléctrico:			
Ubicación	exterior	exterior	exterior
Potencia (kW)	1,1	0,75	1,5
Grupo hidráulico:			
Bomba hidráulica	AC3x380V	AC3x380V	AC3x380V

**11. DESPIECE**

**PARA LOS MODELOS MSA1605**



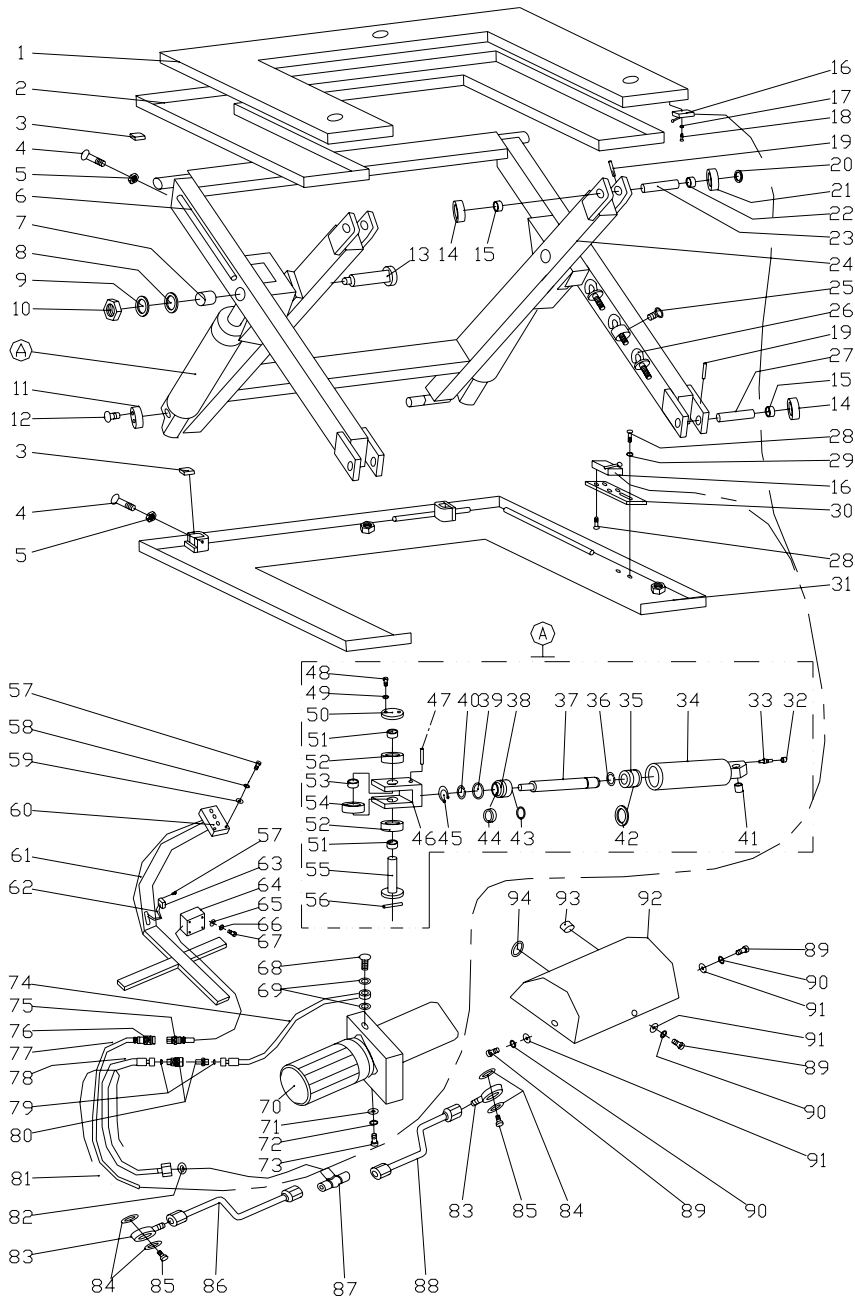
## ELECTRICAL BOX (62)

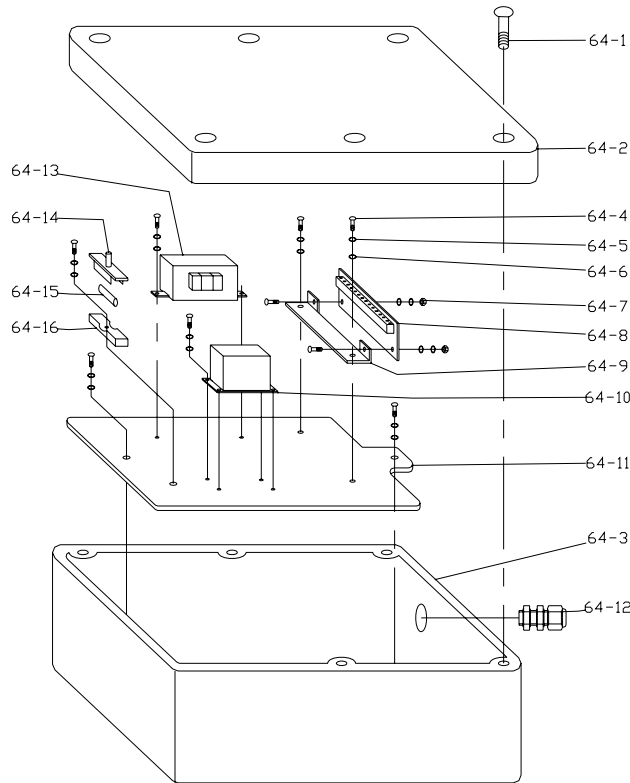

**PART LIST MSA1605**

No	Description	Qty	No	Description	Qty
1	Table	1	28	Screw M5×12	6
2	Safety guard	1 set	29	Washer 5	2
3	Nylon washer	4	30	Mounted plate	1
4	Bolt M6x50	4	31	Chassis	1
5	Locknut M6	4	32	Bush	2
6	External scissor	1	33	Anti-explosive valve	2
7	Bush	2	34	Cylinder tube	2
8	Nylon washer	2	35	Piston	2
9	Washer	2	36	Snap Ring 25	2
10	Locknut M24	2	37	Piston rod	2
11	Axial cover	2	38	Cylinder cover	2
12	Screw M5x16	4	39	O-ring φ55x2.65	2
13	Middle axle	2	40	Snap Ring 60	2
14	Short wheel	4	41	Lager axial bush	2
15	Short bush	4	42	Packing Assembly	2 set

16	Switch	8	43	O-ring $\varnothing 25 \times 2.65$	2
17	Washer 3	28	44	Packing UHS25	2
18	Screw M3 $\times$ 25	14	45	Retaining ring 55	2
19	Spring straight pin 5x50	4	46	Roller base	2
20	Retaining ring for axle 20	2	47	Spring straight pin $\varnothing 6 \times 35$	2
21	Long wheel	2	48	Retaining ring 22	4
22	Long bush	2	49	Small axial bush	4
23	Nylon wheel axle $\square$	2	50	Roller	4
24	Internal scissor	1	51	Axial bush	2
25	Screw M6x10	3	52	Middle roller	2
26	Eyebolt	3	53	Roller axle	2
27	Nylon wheel axle $\square$	2	54	Spring straight pin $\varnothing 4 \times 40$	2
55	Screw M3x10	8	66	Pipe-joint	1
56	Spring washer 3	4	67	Seal ring 14	2
57	Washer 3	4	68	Hydraulic power pack	1
58	Control switch	1	69	Washer 10	2
59	Hydraulic-pump unit base	1	70	Spring washer 10	2
60	Control wire	1 set	71	Screw M10x20	2
61	Plug	1 set	72	High pressure hose $\square$	1
62	Electrical box	1	73	Plug	1
62-1	Screw	6	74	Socket	1
62-2	Cover	1	75	Switch wire	1 set
62-3	Box	1	76	High pressure hose $\square$	1
62-4	Screw M4x10	13	77	Nylon seal	2
62-5	Spring washer 4	13	78	Ball valve	1 set
62-6	Washer 4	13	79	High pressure hose set	1
62-7	Nut M4	2	80	O-ring $\varnothing 10 \times 1.8$	1
62-8	Connection block plate	1	81	Joint pin	2
62-9	Support	1	82	Seal ring 12	4
62-10	Switch	1	83	Joint bolt	2
62-11	Board	1	84	Long tube assembly	1
62-12	Plastic joint	5 set	85	T joint	1
62-13	Transformer	1	86	Short tube assembly	1
62-14	Plug for fuse	1	87	Screw M6x12	3
62-15	Fuse	1	88	Spring washer 6	3
62-16	Socket for fuse	1	89	Washer 6	3
63	Washer 4	2	90	Power-unit cover	1
64	Spring washer 4	2	91	Plastic joint	1 set
65	Screw	2	92	Rubber bush	1

**PARA LOS MODELOS MSA1610**

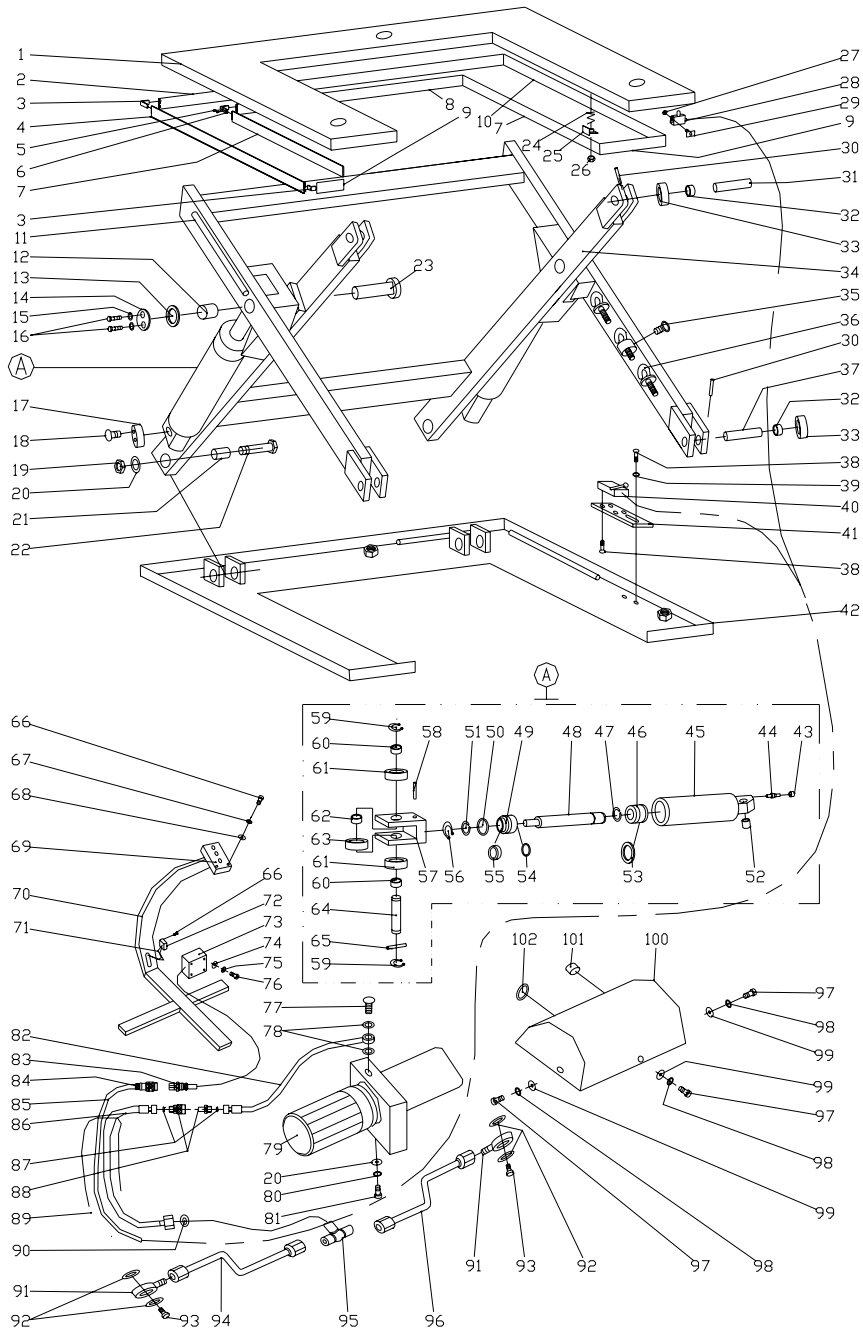


**ELECTRICAL BOX (64)**

**PART LIST MSA1610**

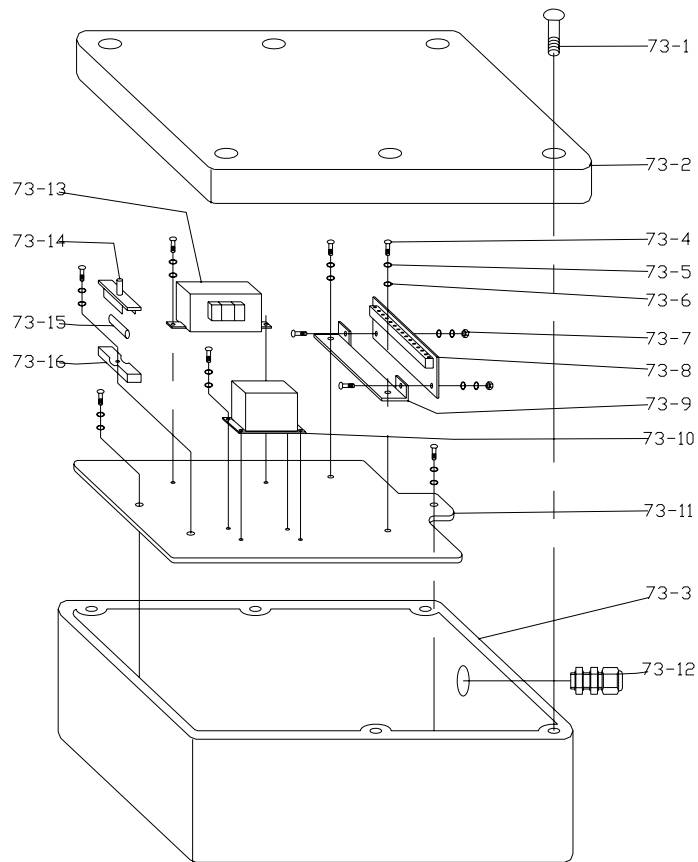
No	Description	Qty	No	Description	Qty
1	Table	1	28	Screw M5×12	6
2	Safety guard	1 set	29	Washer 5	2
3	Nylon washer	4	30	Mounted plate	1
4	Bolt M6x50	4	31	Chassis	1
5	Locknut M6	4	32	Bush	2
6	External scissor	1	33	Anti-explosive valve	2
7	Bush	2	34	Cylinder tube	2
8	Nylon washer	2	35	Piston	2
9	Washer	2	36	Snap Ring 40	2
10	Locknut M24	2	37	Piston rod	2
11	Axial cover	2	38	Cylinder cover	2
12	Screw M5x16	4	39	O-ring φ75x2.65	2
13	Middle axle	2	40	Snap Ring φ80	2
14	Short wheel	4	41	Lager axial bush	2

15	Short bush	4	42	Packing Assembly	2 set
16	Switch	8	43	O-ring $\phi 40 \times 2.65$	2
17	Washer 3	28	44	Packing UHS52 $\times 40 \times 7$	2
18	Screw M3 $\times 25$	14	45	Retaining ring $\phi 75$	2
19	Spring straight pin 5 $\times 60$	4	46	Roller base	2
20	Retaining ring for axle 25	2	47	Spring straight pin $\phi 6 \times 40$	2
21	Long wheel	2	48	Screw M5 $\times 14$	4
22	Long bush	2	49	Spring washer 5	4
23	Nylon wheel axle □	2	50	Washer	2
24	Internal scissor	1	51	Small axial bush	4
25	Screw M6 $\times 10$	3	52	Roller	4
26	Eyebolt	3	53	Axial bush	2
27	Nylon wheel axle □	2	54	Middle roller	2
55	Roller axle	2	67	Screw	2
56	Spring straight pin $\phi 4 \times 40$	2	68	Pipe-joint	1
57	Screw M3 $\times 10$	8	69	Seal ring 14	2
58	Spring washer 3	4	70	Hydraulic power pack	1
59	Washer 3	4	71	Washer 10	2
60	Control switch	1	72	Spring washer 10	2
61	Hydraulic-pump unit base	1	73	Screw M10 $\times 20$	2
62	Control wire	1 set	74	High pressure hose □	1
63	Plug	1 set	75	Plug	1
64	Electrical box	1	76	Socket	1
64-1	Screw	6	77	Switch wire	1 set
64-2	Cover	1	78	High pressure hose □	1
64-3	Box	1	79	Nylon seal	2
64-4	Screw M4 $\times 10$	13	80	Ball valve	1 set
64-5	Spring washer 4	13	81	High pressure hose set	1
64-6	Washer 4	13	82	O-ring $\phi 10 \times 1.8$	1
64-7	Nut M4	2	83	Joint pin	2
64-8	Connection block plate	1	84	Seal ring 12	4
64-9	Support	1	85	Joint bolt	2
64-10	Switch	1	86	Long tube assembly	1
64-11	Board	1	87	T joint	1
64-12	Plastic joint	5 set	88	Short tube assembly	1
64-13	Transformer	1	89	Screw M6 $\times 12$	3
64-14	Plug for fuse	1	90	Washer 6	3
64-15	Fuse	1	91	Washer 6	3
64-16	Socket for fuse	1	92	Power-unit cover	1
65	Washer 4	2	93	Plastic joint	1
66	Spring washer 4	2	94	Rubber bush	1

**PARA LOS MODELOS MSA1600**



## ELECTRICAL BOX (73)


**PART LIST MSA1600**

No		Qty	No	Description	Qty
1	Table	1	30	Spring straight pin 4x50	4
2	Width safety guard□	1	31	Axle for wheel□	2
3	Connected-board□	6	32	Bushing	4
4	Long safety guard□	1	33	Wheel	4
5	Screw M4×5	8	34	Internal scissor	1
6	Connected-board□	2	35	Screw M6x10	3
7	Long safety guard□	2	36	Eyebolt	3
8	Width safety guard□	1	37	Axle for wheel□	2
9	Width safety guard□	2	38	Screw M5×12	6
10	Long safety guard□	1	39	Washer5	2
11	External scissor	1	40	Switch	1
12	Bushing	2	41	Mounted plate	1
13	Nylon washer	2	42	Chassis	1
14	Washer	2	43	Bush	2
15	Spring washer 8	4	44	Anti-explosive valve	2

16	Hex bolt M8×20	4	45	Cylinder tube	2
17	Axial cover	2	46	Piston	2
18	Screw M5x16	4	47	Snap Ring 25	2
19	Locknut M10	4	48	Piston rod	2
20	Washer10	6	49	Cylinder cover	2
21	Bushing	4	50	O-ring φ55x2.65	2
22	Hex bolt M10×55	4	51	Snap Ring 60	2
23	Middle axle	2	52	Lager axial bush	2
24	Spring	8	53	Packing Assembly	2 set
25	Buffer-board	8	54	O-ring φ25x2.65	2
26	Locknut M8	8	55	Packing UHS25	2
27	Nut M4	14	56	Retaining ring for axle 55	2
28	Safety switch	6	57	Roller base	2
29	Fixed-board	12	58	Spring straight pinφ6x35	2
59	Retaining ring for axle	4	73-16	Socket for fuse	1
60	Small axial bush	4	74	Washer 4	2
61	Roller	4	75	Spring washer 4	2
62	Axial bush	2	76	Screw	2
63	Middle roller	2	77	Pipe-joint	1
64	Roller axle	2	78	Seal ring 14	2
65	Spring straight pin	2	79	Hydraulic power pack	1
66	Screw M3x10	8	80	Spring washer 10	2
67	Spring washer 3	4	81	Screw M10x20	2
68	Washer 3	4	82	High pressure hose □	1
69	Control switch	1	83	Plug	1
70	Hydraulic-pump unit	1	84	Socket	1
71	Control wire	1 set	85	Switch wire	1 set
72	Plug	1 set	86	High pressure hose □	1
73	Electrical box	1	87	Nylon seal	2
73-1	Screw	6	88	Ball valve	1 set
73-2	Cover	1	89	High pressure hose set	1
73-3	Box	1	90	O-ringφ10x1.8	1
73-4	Screw M4x10	13	91	Joint pin	2
73-5	Spring washer 4	13	92	Seal ring 12	4
73-6	Washer 4	13	93	Joint bolt	2
73-7	Nut M4	2	94	Long tube assembly	1
73-8	Connection block plate	1	95	T joint	1
73-9	Support	1	96	Short tube assembly	1
73-10	Switch	1	97	Screw M6x12	3
73-11	Board	1	98	Spring washer 6	3
73-12	Plastic joint	5 set	99	Washer 6	3

73-13	Transformer	1	100	Power-unit cover	1
73-14	Plug for fuse	1	101	Plastic joint	1 set
73-15	Fuse	1	102	Rubber bush	1

## 12. NORMATIVA

Cumple con los estándares de acuerdo con la normativa EN 1570 Y BSEN64204-1. Las mesas elevadoras suponen un modelo a seguir por las empresas en el cumplimiento de su responsabilidad de proporcionar un ambiente de trabajo seguro de acuerdo con las directivas europeas.

Así mismo, cumple con las ISO 9001 / ISO 14001.

## 13. NOTAS IMPORTANTES

- Los residuos peligrosos para el medioambiente tales como baterías y elementos electrónicos deben ser reciclados correctamente ya que pueden tener un efecto negativo en la salud y el medioambiente.
- El embalaje debe ser reciclado separando los diferentes tipos de materiales y desechándolos en contenedores especiales.
- Para evitar pérdidas de aceite durante el uso de la mesa elevadora, el usuario debe tener productos absorbentes para absorber el aceite a tiempo. Para evitar una segunda contaminación, los productos absorbentes, una vez usados, deben ser reciclados correctamente.